



1. Caldeiras elétricas	202
2. Bombas de calor para AQS (Aeroterminia)	204
3. Termoacumuladores a gás de grande capacidade	205
4. Acumuladores para água quente sanitária (AQS)	208
5. Acumuladores vitrificados	210
6. Painéis solares Discoterm / Discosol	216

Poupança e conforto à sua medida

Consulte o Catálogo TECNA 2023
*Os preços que aparecem neste catálogo não estão atualizados.

1. Caldeiras elétricas

A caldeira elétrica mural **TECNA AIRELEC GIALIX** combina a regulação eletrónica mais eficaz com a qualidade excepcional do corpo de aquecimento em fundição de aço ao carbono (garante uma temperatura da água perfeitamente estável e permite que esta caldeira seja muito compacta).

Esta caldeira elétrica é concebida para todos os tipos de instalações (**aquecimento central, apoio a energias renováveis ou bombas de calor e geotermia**) tanto em casas com nova construção como em remodelações.



CARACTERÍSTICAS GERAIS

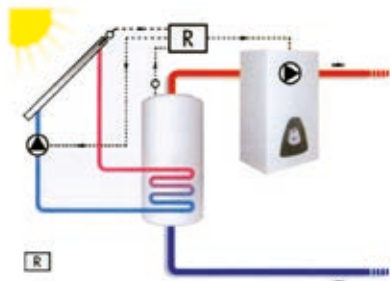
- De 3 a 196 kw. para uso doméstico, comercial e industrial.
- **Monofásicas até 18 Kw.**
- Para aquecimento e AQS.
- **Muito silenciosas e de baixo consumo** graças à sua **REGULAÇÃO ELETRÓNICA MODULANTE**.
- Corpo de aquecimento em fundição de **aço ao carbono**.
- **Dimensões reduzidas**, para as novas habitações ecológicas e para a renovação de velhas caldeiras de alto consumo.
- **A solução perfeita** de apoio e ajuda às **ENERGIAS RENOVÁVEIS**.
- Instalação simples e económica.

VANTAGENS

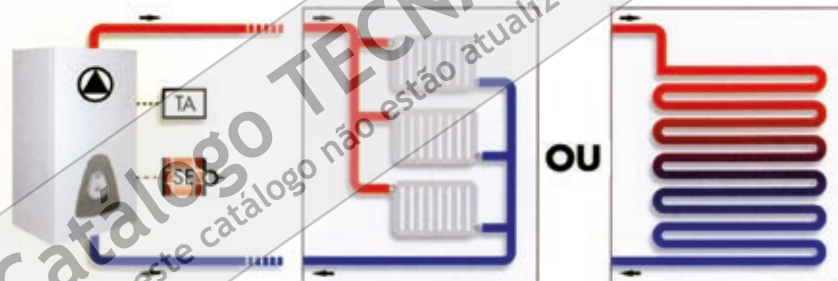
- Não precisa nem de depósito nem de tubagens de distribuição do combustível.
- Não há maus odores.
- Não há poluição com gases nocivos como CO/CO₂/NOx.
- Não precisa de chaminé nem extractores.
- Não precisa de grandes trabalhos para ser instalada.

Alguns exemplos de instalação com caldeira elétrica

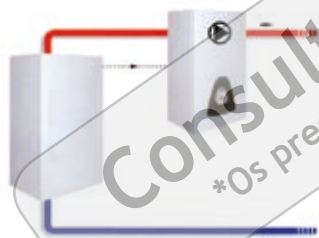
Complemento ou apoio à instalação de painéis solares:



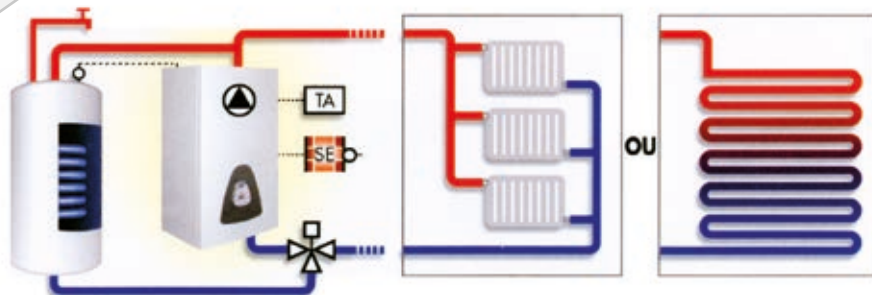
Instalação 1 circuito apenas aquecimento:



Complemento ou apoio de uma bomba de calor:



Instalação mista: água quente sanitária e 1 circuito de aquecimento



Como apoio de uma caldeira a lenha:

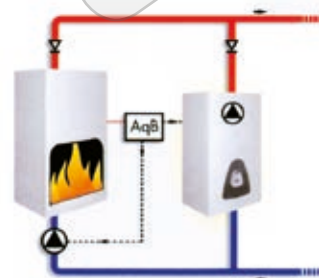


Tabela de preços Caldeiras Elétricas TECNA AIRELEC GIALIX

Modelo	Tensão (V)	Potência (kW.)	Dimensões mm.	Código	Preço
MODELO MT+ Corpo da caldeira de fundição. Com um circuito de AQS					
Gialix 6 MT+ 132634 (5 L.)	Mono 230V	2 - 6 kW.	340 x 500 x 280	580A132634	1.818 €
Gialix 12 MT+ 132633 (8 L.)	Mono 230V	2 - 12 kW.	340 x 500 x 280	580A132633	2.331 €
Gialix 12 MT+ 132638 (8 L.)	Trifá. 400V	2 - 12 kW.	340 x 500 x 280	580A132638	2.331 €
Gialix 16 MT+ 132639 (8 L.)	Trifá. 400V	2,7 - 16 kW.	340 x 500 x 280	580A132639	2.523 €
Gialix 24 MA+ 132616 (8 L.)	Trifá. 400V	4 - 24 kW.	405 x 620 x 280	580A132616	2.673 €
MODELO MA Corpo da caldeira de aço. Com um circuito de aquecimento e um circuito de AQS					
Gialix 36 MA 131417	Trifá. 400V	26 - 36 kW.	460 x 740 x 280	5800131417	2.163 €
Gialix 48 MA 131418	Trifá. 400V	32 - 48 kW.	460 x 740 x 280	5800131418	2.265 €
Gialix 72 MA 131419	Trifá. 400V	48 - 72 kW.	460 x 740 x 280	5800131419	2.577 €
Gialix 120 MA 131420	Trifá. 400V	96 - 120 kW.	570 x 740 x 350	5800131420	3.618 €
Gialix 196 MA 131423	Trifá. 400V	140 - 196 kW.	630 x 740 x 400	5800131423	6.150 €

Para potências maiores podem instalar-se 2 ou mais caldeiras em cascata.

Fornecido com reservatório de expansão de 5 litros no modelo 6 MT, e 8 litros nos modelos 12 a 24.

A bomba de circulação está incluída nos modelos 6 a 24.

O reservatório de expansão e a bomba de água não estão incluídos nos modelos 36 a 196.

Sonda exterior e sonda sanitária não fornecidas em modelos MA (opcional)

Todas as caldeiras são fornecidas ligadas à potência máxima e equipadas com um aquastato de segurança a 110°C e um aquastato a 65°C.

PRAZO DE ENTREGA ESTIMADO: 3 SEMANAS

Acessórios opcionais				
Modelo	Produto	Código	Preço	
TA	Termóstato ambiente	5800710043	57 €	
TH	Termóstato programador	5800710044	363 €	
TH	Termóstato ambiente por radiofrequência	5800710172	369 €	
Sonda AQS + sonda exterior	Sonda exterior para Gialix MA	580A691130	126 €	
Válvula de 3 vias (Aquecimento + AQS)	Para Thorix EVOLUTION (considerar 1 sonda por circuito)	5800770001	345 €	

Além de aquecimento, a série MA pode fornecer Água Quente Sanitária (AQS), com a ajuda de um depósito acumulador com serpentina, ou melhor ainda, para ter um sistema mais económico, é aconselhado produzir Água Quente Sanitária através de um aquecedor termodinâmico (bomba de calor aerotérmica).

PRAZO DE ENTREGA ESTIMADO: 3 SEMANAS

2. Bombas de calor para AQS (AEROTERMIA)

2.1. Bomba de calor para AQS TECNA IMAT modelo ANTARES

2.2.A. Bomba de calor para AQS TECNA IMAT modelo ANTARES As bombas de calor murais renovam-se trocando materiais e acabamentos, sendo fiel à tradição. A **ANTARES** é a solução cilíndrica que se adapta a muitas situações, mantendo a funcionalidade de alta gama.

A utilização de bomba mural em ambientes com temperatura positiva resulta em excelentes prestações de poupança energética que as posicionam na classe A+ de acordo com a classificação ErP em vigor desde 2017.



Antares

Série Antares, tipo murais cilíndricos

Tamanho	Litros	Características	Potência térmica (W.)	Dimensões mm.	Código	Preço
90/C	90	Cilíndricas	1000	Ø 500 x 1380	752A00090C	1.315 €

PRODUTO EM STOCK



Mizar

2.2. Bomba de calor para AQS TECNA IMAT modelo MIZAR

A série **MIZAR** é a linha de bombas de calor de AQS cilíndricas para instalação no chão. Caracterizada pelo seu design distintivo, consegue responder as diversas exigências de funcionamento e ligação à rede, graças também à sua serpentina adicional disponível nas versões S e SB.

A série consiste no **modelo M**, especificamente para instalações à temperatura ambiente.

Série Mizar, tipo de piso

Tamanho	Litros	Características	Potência térmica (W.)	Dimensões mm.	Código	Preço
160/M	160	Sem permutador interior	1600	Ø600 x 1504	752M00160M	1.790 €
260/M	260	Sem permutador interior	1600	Ø600 x 2000	752M00260M	1.878 €
260/MS	260	Com um permutador interior	1600	Ø600 x 2000	752M0260MS	2.066 €
260/MSB	260	Com dois permutadores internos	1600	Ø600 x 2000	752M260MSB	2.279 €

PRODUTO EM STOCK

3. Termoacumuladores a gás de grande capacidade

Provenientes de um dos maiores fabricantes a nível europeu, os nossos termoacumuladores a gás de grande capacidade TECNA SSEURITY são perfeitos para aquelas instalações que requerem uma grande quantidade de água quente de forma muito rápida em momentos muito pontuais.

É ideal para utilização em cabeleireiros, saunas, ginásios, polidesportivos, escolas, parques de campismo, restaurantes, hotéis e todas aquelas áreas industriais que precisem de água abundante durante todo o dia.

- Câmara de combustão selada
- Chaminé assistida por ventilador
- Tanque revestido de vidro (com proteção de ânodo de magnésio contra a corrosão)
- Arranque eletrónico automático com deteção de chama por ionização
- Termóstato ajustável e termóstato de segurança de sobreaquecimento
- Queimador de aço inoxidável multigás (GN ou propano)
- Alta eficiência
- Instalação na parede
- Grelha extratora ajustável para uma fácil instalação da chaminé
- Várias opções de conduta (concêntrica horizontal ou vertical, parede simples)



3.1. Termoacumuladores a gás de câmara estanque

3.1.A. Modelo de uso residencial SECURITY SX

Tabela de preços termoacumuladores estanques a gás SECURITY SX

Características	Modelo	SX080	SX120
Potência entrada (bruta)	kW.	5,0	5,0
Potência saída (líquida)	kW.	4,5	4,3
Eficiência	%	91%	86%
Capacidade	lt	75	115
Peso vazio	kg.	52	57
Peso cheio	kg.	127	172
Emissão de Nox	ppm.	15	14
Emissão de Nox	mg/kWh.	26	25
Nível de potência sonora	dB(A)	45	45
Classe de eficiência energética		B	B
Perfil de carga		M	L
Caudal de recuperação - $\Delta T=25^{\circ}C^*$	l/h	157	148
Caudal de recuperação - $\Delta T=50^{\circ}C^*$	l/h	78	74
Tempo de aquecimento - $\Delta T= 25^{\circ}C^*$	min.	29	47
Tempo de aquecimento - $\Delta T= 50^{\circ}C^*$	min.	58	93
Capacidade de esvaziamento imediato - $\Delta T=25^{\circ}C^*$	l	180	276
Capacidade de esvaziamento imediato - $\Delta T=50^{\circ}C^*$	l	90	138
Consumo de gás (G20 - metano)	mc/h.	0,52	0,52
Consumo de gás (G31 - propano)	kg/h.	0,39	0,39
Alimentação	V/Hz/w	230V / 50Hz / 26	230V / 50Hz / 26
Pressão máxima de trabalho	kPa (bar)	600 (6)	600 (6)
Dimensões	(LxPxH) mm.	460 x 477 x 1073	460 x 477 x 1432
Embalagem	(LxDxH) kg/cm.	58 / 530x530x1120	63 / 530 x 530 x 1490
Referência		530SXSTY80	53SXSTY120
PREÇO	€	1.610 €	1.835 €

ΔT acumulação $70^{\circ}C$ - ΔT água fria $10^{\circ}C$

Todos os acumuladores incluem um kit de propano. PRODUTO EM STOCK

Kits de chaminé de saída de fumos para termoacumuladores SECURITY SX

MODELO	Ø mm	Descrição	Índice Inclui curvas e capuzes	Referência	Preço
ASKITSO	38/60	Horizontal coaxial	Comprimento 1000 mm.	530ASKITSO	80 €
ASKITSS	38/60	Horizontal desdobrado	Comprimento 1000 mm.	530ASKITSS	122 €
ASKITSV	38/60	Vertical coaxial	Comprimento 1000 mm.	530ASKITSV	218 €

IMPORTANTE: Recomenda-se encomendar junto com o acumulador o kit necessário de acordo com o tipo de instalação.

PRAZO DE ENTREGA: PRODUTO EM STOCK NOS TERMOACUMULADORES E KIT DE CHAMINÉ.



Kit de descarga coaxial horizontal-
Código: ASKITSO
Comprimento máx.: 3 m. sem trocas de direção.
1 m. menos por cada curva de 90°



Kit de descarga desdobrado horizontal
Código: ASKITSS
Comprimento máx.: 6 m. asp.+ 6 m.
Sem trocas de direção.
1 m. menos por cada curva de 90°



Kit de descarga coaxial vertical
Código: ASKITSV
Comprimento máx.: 2 m. sem trocas de direção

3.1.B. Modelo de uso industrial SECURITY SX NOX



Tabela de Preço termoacumuladores estanques a gás SECURITY SX NOX

Características	Modelo	SX160 *	SX220 *	SX300 *	SX400 *	SX600	SX800
Potência entrada (bruta)	kW.	13,0	22,0	23,0	23,0	23,0	23,0
Potência saída (líquida)	kW.	12,0	20,0	20,7	21,6	21,2	21,4
Eficiência	%	93%	91%	90%	94%	92%	93%
Capacidade	lt	155	220	300	400	585	740
Peso vazio	Kg.	120	175	208	245	248	303
Peso cheio	Kg.	275	395	508	645	833	1043
Emissão de Nox	ppm.	31	28	28	17	13	16
Emissão de Nox	mg/kW/h.	55	50	50	30	24	28
Nível de potência sonora	dB(A)	51	51	51	51	51	51
Classe de eficiência energética		B	B	B	B	B	B
Perfil de carga		XL	XXL	XXL	XXL	XXL	XXL
Caudal de recuperação - $\Delta T=25^{\circ}C^*$	l/h.	420	690	710	740	730	740
Caudal de recuperação - $\Delta T=50^{\circ}C^*$	l/h.	210	340	360	370	360	370
Tempo de aquecimento - $\Delta T= 25^{\circ}C^*$	min.	22	19	25	32	48	60
Tempo de aquecimento - $\Delta T= 50^{\circ}C^*$	min.	45	38	51	65	96	121
Capacidade de esvaziamento imediato - $\Delta T=25^{\circ}C^*$	l.	372	528	720	960	1 404	1 776
Capacidade de esvaziamento imediato - $\Delta T=50^{\circ}C^*$	l.	186	264	360	480	702	888
Consumo de gás (G20 - metano)	mc/h.	1,4	2,3	2,4	2,4	2,4	2,4
Consumo de gás (G31 - propano)	Kg/h.	1,0	1,7	1,8	1,8	1,8	1,8
Alimentação	V/Hz/W.	230V/50Hz/51w	230V/50Hz/51w	230V/50Hz/51w	230V/50Hz/51w	230V/50Hz/51w	230V/50Hz/51w
Pressão máxima de trabalho	kPa. (bar)	600 (6)	600 (6)	600 (6)	600 (6)	600 (6)	600 (6)
Dimensões	mm. (LxPxH)	520x520x1955	720 x 720 x 1560	720 x 720 x 1912	720 x 720 x 2275	920 x 920 x 1950	920 x 920 x 2100
Embalagem de duas peças (módulo de acumulação + tampa)	kg./cm (LxPxH)	6 + 132 580x580x1850 460x460x230	9 + 183 780 x 780 x 1410 670 x 670 x 260	9 + 219 780 x 780 x 1760 670 x 670 x 260	9 + 259 780 x 780 x 2110 670 x 670 x 260	9 + 261 980 x 980 x 1800 670 x 670 x 260	9 + 319 980 x 980 x 2110 670 x 670 x 260
Código		53SXSTY160	53SXSTY220	53SXSTY300	53SXSTY400	53SXSTY600	53SXSTY800
PREÇO	€	3.210 €	4.280 €	4.830 €	5.440 €	6.653 €	7.980 €

IMPORTANTE: Recomenda-se encomendar junto com o acumulador o kit necessário de acordo com o tipo de instalação.

Kits de chaminé de saída de fumos para termoacumuladores SECURITY SX NOX

Modelo	Ø mm	Descrição	Índice Inclui curvas e capuzes	Referência	Preço
AKIT21	60/100	Horizontal coaxial	Comprimento 1000 mm.	5300AKIT21	112 €
AKIT22	80/80	Horizontal desdoblado	Comprimento 1000 mm.	5300AKIT22	161 €
AKIT23	60/100	Vertical coaxial	Comprimento 1000 mm.	5300AKIT23	225 €
AKIT24	80/125	Vertical coaxial	Comprimento 1000 mm.	5300AKIT24	237 €
AKIT25	80/80	Parede horizontal simples	Comprimento 1000 mm.	5300AKIT25	160 €
AKIT26	80/130	Parede dupla vertical	Comprimento 1000 mm.	5300AKIT26	210 €

IMPORTANTE: Recomenda-se encomendar junto com o acumulador o kit necessário de acordo com o tipo de instalação.



Kit de descarga coaxial Horizontal

Código: AKIT21
Diâmetro: 60/100
Comprimento máx.: 3 m.
Sem trocas de direção. 1 m. menos por cada curva de 90°



Kit de descarga desdoblado Horizontal

Código: AKIT22
Diâmetro: 80/80
Comprimento máx.: 6 m. asp. + 6 m.
Sem trocas de direção. 1 m. menos por cada curva de 90°



Kit de descarga coaxial Vertical

Código: AKIT23
Diâmetro 60/100
Comprimento máx.: 2 m. sem trocas de direção.



Kit de descarga vertical coaxial

Código: AKIT24
Diâmetro: 80/125
Mín. vertical 1 m. Máx. 6 m.
Mín. Horizontal 0, Máx. 1 m.



Kit de descarga Horizontal-

Código: AKIT25
Diâmetro: 80/125
Aço inoxidável
Comp. Mín. 1m, Máx. 6m. sem mudanças de direção.



Kit de descarga vertical

Código: AKIT26
Diâmetro: 80/125
Interior em aço inoxidável.
Exterior alumínio preto pintado.
Isolamento lã de rocha
Horiz. Mín. 1 m
Max. 6 m
Vertical Mín. 1 m.
Max. 5 m.
Sem trocas de direção.

* PRODUTO EM STOCK. RESTANTES MODELOS: PRAZO DE ENTREGA ESTIMADO 3 SEMANAS

3.2. Termoacumuladores a gás de câmara aberta

Tiragem de fumos natural.

- Tanque vitrificado (com proteção de ânodo de magnésio contra a corrosão).
- Arranque eletrónico automático com deteção de chama por ionização.
- Queimador atmosférico multi-Gás de aço inoxidável (Gás Natural ou propano) de pé.
- Ø 120 registo de inspeção e limpeza.
- Isolamento de 50 mm de espessura em poliuretano expandido com células fechadas.
- Termóstato de limite de segurança (temperatura máxima da combustão) de série em todos os modelos
- Configurados de fábrica para gás natural. Está disponível um kit de conversão para propano.

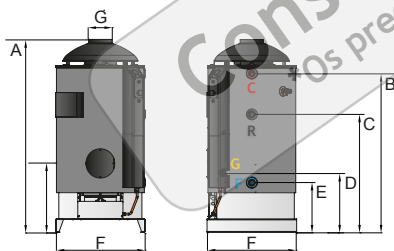


Características	Modelo	TX160	TX220	TX300	TX400	TX600	TX800
Potência térmica (bruta)	kW.	12,0	23,0	24,0	24,0	27,0	28,0
Potência térmica (líquida)	kW.	12,1	19,8	20,4	21,4	25,4	26,3
Eficiência	%	84%	86%	85%	89%	86%	90%
Capacidade	lt.	155	220	300	400	580	740
Peso vazio	Kg.	118	173	206	243	246	301
Peso cheio	Kg.	278	393	506	643	831	1041
Emissão de Nox	ppm.	26	15	16	20	21	21
Emissão de Nox	mg/kW/h.	47	26	29	36	37	37
Nível de potência sonora	dB(A)	53	53	53	53	53	53
Classe de eficiência energética		C	C	C	C	C	C
Perfil sanitário		XL	XXL	XXL	XXL	XXL	XXL
Caudal de recuperação - ΔT=25°C*	l/h.	416	680	702	735	873	905
Caudal de recuperação - ΔT=50°C*	l/h.	208	340	351	367	437	453
Tempo de aquecimento - ΔT= 25°C*	min.	23	19	26	33	40	49
Tempo de aquecimento - ΔT= 50°C*	min.	46	39	51	65	80	98
Capacidade de esvaziamento imediato -ΔT=25°C*	l.	384	528	720	960	1.404	1.776
Capacidade de esvaziamento imediato -ΔT=50°C*	l.	192	264	360	480	702	888
Consumo de gás (G20 - metano)	mc/h.	1,4	2,4	2,5	2,5	2,8	2,9
Consumo de gás (G31 - propano)	Kg/h.	1,0	1,8	1,9	1,9	2,1	2,2
Alimentação	V/Hz/W.	230V/50Hz/10W	230V/50Hz/10W	230V/50Hz/10W	230V/50Hz/10W	230V/50Hz/10W	230V/50Hz/51W
Pressão máxima de trabalho	kPa. (bar)	600 (6)	600 (6)	600 (6)	600 (6)	600 (6)	600 (6)
Dimensões	mm. (LxPxH)	520 x 520 x 1955	720 x 720 x 1546	720 x 720 x 1896	720 x 720 x 2246	920 x 920 x 1911	920 x 920 x 2061
Embalagem de duas peças (módulo de acumulação + tampa)	Kg./cm (LxPxH)	5 + 132 400 x 400 x 230	6 + 184 630 x 630 x 220	6 + 220 630 x 630 x 220	6 + 260 630 x 630 x 220	6 + 261 630 x 630 x 220	6 + 261 630 x 630 x 220
Código		53TXSTY160	53TXSTY220	53TXSTY300	53TXSTY400	53TXSTY600	53TXSTY800
PREÇO	€	2.220 €	3.036 €	3.525 €	4.150 €	5.095 €	6.165 €

* ΔT acumulação 70 °C - ΔT água fria 10 °C*

PRAZO DE ENTREGA ESTIMADO: 3 SEMANAS.

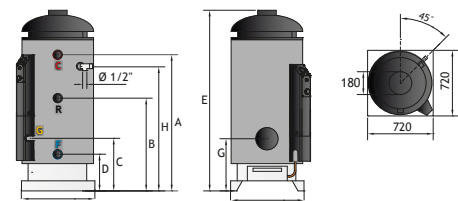
Dimensões



Modelo	TX 160	TX 600	TX 800
A	2038	1911	2260
B	738	1637	1987
C	-	1019	1019
D	343	468	462
E	520	1 1/4	1 1/4
F	520	920	920
G	127,4	186	186

Modelo	TX 220	TX 300	TX 400
A	1278	1628	1978
B	952	949	952
C	467	467	467
D	404	401	404
E	1 1/4	1 1/4	1 1/4
F	720	720	720
G	554	554	554
H	1137	1137	1137

Modelo	TX 160	TX 220	TX 300	TX 400	TX 600	TX 800
C Saída água quente	3/4	1 1/4	1 1/4	1 1/4	1 1/4	1 1/4
R Recirculação	3/4	1 1/4	1 1/4	1 1/4	1 1/4	1 1/4
F Entrada água fria	3/4	1 1/4	1 1/4	1 1/4	1 1/4	1 1/4
G Entrada gás	1/2	1/2	1/2	1/2	1/2	1/2



4. Acumuladores para água quente sanitária (AQS)

Provenientes de um dos maiores fabricantes a nível europeu, os acumuladores para água quente **TECNA HEIZER ATV** são utilizados para o armazenamento de água quente sanitária (de 200 a 5.000 litros) e também podem ser utilizados em ligação com um permutador de calor de placas.



Características principais

- De 200 a 5 000 litros de capacidade.
- Proteção catódica com ânodo de magnésio.
- O tratamento anticorrosão é conseguido com vidro opala a 890°C.
- O isolamento é feito de poliuretano rígido para modelos até 1.000 litros, e de poliuretano flexível para modelos maiores, enquanto que o exterior é revestido de PVC.
- Flange de inspeção em todos os modelos
- Termómetro standard nos modelos até 1 000 litros.
- Válvula de segurança standard nos modelos até 1 000 litros.
- Suportes reguláveis nos modelos até 500 litros.
- Resistências elétricas de 2 a 6 kW, klixon por encomenda.
- Mediante pedido, todos os modelos podem ser fornecidos numa versão horizontal.

** A pressão máxima de trabalho é de 10 bar para o tanque em modelos até 1.000 litros (6 bar para modelos maiores), enquanto a temperatura máxima de acumulação é de 95°C.



Kit Resistência elétrica

Tabela de preços acumuladores para AQS TECNA HEIZER ATV

Modelo	Litros	Dimensões em mm.									Ø Ligações				Peso Kg.	Preço
		A	B	C	D	E	F	G	H	De	e	u	g	s		
ATV-2	200	130	210	440	/	680	865	/	1100	670	1"	3/4"	1"	1"	75	1.597 €
ATV-3	300	130	210	440	820	920	1135	/	1360	670	1"	3/4"	1"	1"	95	1.835 €
ATV-5	500	160	240	530	1210	1310	1650	/	1890	700	1"	3/4"	1"	1"	168	2.701 €
ATV-8	800	250	360	650	1270	1330	1470	1750	2080	855	1"1/2	1"1/2	1"1/2	/	238	4.190 €
ATV-10	1000	270	380	600	1105	1200	1290	1570	2000	1055	1"1/2	1"1/2	1"1/2	/	320	4.897 €
ATV-15	1500	505	805	1105	1215	1345	1515	1815	2211	1100	2"	2"	1"1/4	1"1/4	200	4.699 €
ATV-20	2000	495	795	1095	1505	1325	1805	2105	2531	1300	2"	2"	1"1/4	1"1/4	240	5.470 €
ATV-25	2500	550	850	1150	1550	1490	1850	2150	2655	1400	2"1/2	2"1/2	1"1/4	1"1/4	275	5.940 €
ATV-30	3000	550	850	1150	1750	1490	2050	2350	2820	1450	3"	3"	1"1/4	1"1/4	335	6.747 €
ATV-40	4000	570	870	1170	1780	1510	2080	2380	2940	1600	3"	3"	1"1/4	1"1/4	460	8.585 €
ATV-50	5000	585	885	1185	1785	1525	2085	2385	2930	1800	3"	3"	1"1/4	1"1/4	540	9.828 €

Consulte o prazo de entrega de acordo com o modelo (prazos máximos de 2 semanas)

Tabela de preços resistências elétricas acumuladores TECNA HEIZER ATV

(Até 1000 litros de capacidade)

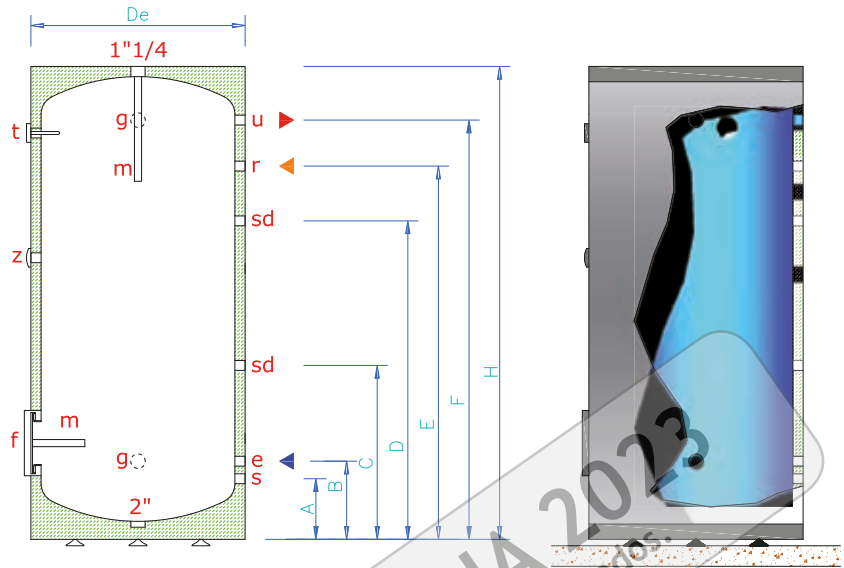
Modelo	Código	Preço
Resistência elétrica 2 kW, monofásica 230 V, 1 ½"	7200BSFV2K	105 €
Resistência elétrica 3 kW, monofásica 230 V, 1 ½"	7200BSFV3K	141 €
Resistência elétrica 4,5 kW, trifásica 400 V, 1 ½" (termómetro digital incluído)	7200BSFV4K	441 €
Resistência elétrica 6 kW, trifásica 400 V, 1 ½" (termómetro digital incluído)	7200BSFV6K	470 €

*É aconselhável montá-las no acumulador durante o processo de instalação e não antes.

*Se pretender que venham montadas de fábrica, TAXA ADICIONAL DE 30€

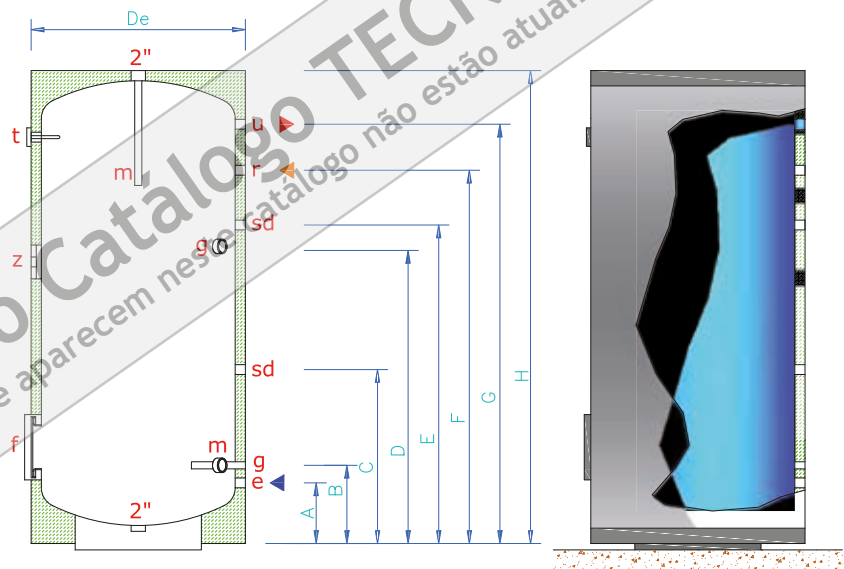
ATV-2 ÷ ATV-5

- e Entrada de água fria 1"
- f Flange de inspeção
- g Ligação livre 1"
- m Ânodo de magnésio 1" 1/4
- r Recirculação 3/4"
- s Descarga 1"
- sd Ligação sonda/termóstato 1/2"
- t Termómetro
- u Saída de água quente 3/4"
- z Ligação resistência eléctrico 1" 1/2



ATV-8 ÷ ATV-10

- e Entrada de água fria 1"
- f Flange de inspeção
- g Ligação livre 1"
- m Ânodo de magnesio 1" 1/4
- r Recirculação 3/4"
- s Descarga 1"
- sd Ligação sonda/termóstato 1/2"
- t Termómetro
- u Saída de água quente 3/4"
- z Ligação resistência eléctrico 1" 1/2



Consulte o Catálogo TECNA 2023

*Os preços que aparecem neste catálogo não estão atualizados.

5. Acumuladores vitrificados

5.1. Acumuladores vitrificados com 1 serpentina fixa

Provenientes de um dos maiores fabricantes a nível europeu, os acumuladores vitrificados com 1 serpentina fixa **TECNA HEIZER BSFV** (de 200 a 5.000 litros de capacidade) são utilizados sempre que há uma necessidade para a produção rápida com acumulação de água quente sanitária e para consumo.

A serpentina de alta eficiência na tubagem de aço ao carbono está enrolada em espiral e é soldada no interior do tanque, assegurando uma alta troca de calor.



Características principais

- De 200 a 5 000 litros de capacidade.
- Proteção catódica com ânodo de magnésio.
- O tratamento anti-corrosão é conseguido com vidro opala a 890°C.
- O isolamento é de poliuretano rígido, enquanto que o exterior está revestido de PVC.
- Todos os modelos estão equipados com caixa de inspeção standard, termómetro, sensor de ataque para a bobina e válvula de segurança.
- Suportes reguláveis nos modelos até 500 litros.
- Resistências elétricas de 2 a 6 kW, klixon por encomenda.

** A pressão máxima de trabalho para o permutador de calor é de 16 bar, enquanto a temperatura máxima de acumulação é de 95°C.



Kit Resistência elétrica

Tabela de preços acumuladores TECNA HEIZER BSFV

Modelo	Litros	Peso (kg)	Potência* absorb. kW	Caudal contínuo* ΔT = 35°C	Temperatura máxima °C	Pressão máxima depósito (bar)	Pressão máxima da serpentina (bar)	Resistência elétrica opcional (kW.)	Preço
BSFV-2	200	84	44,8	1070	95	10	16	2 ÷ 6	1.338 €
BSFV-3	300	122	44,8	1070	95	10	16	2 ÷ 6	1.623 €
BSFV-5	500	195	64,0	1530	95	10	16	2 ÷ 6	2.624 €
BSFV-8	800	260	76,8	1840	95	10	16	2 ÷ 6	4.141 €
BSFV-10	1000	415	86,4	2210	95	10	16	2 ÷ 6	5.436 €
BSFV-15	1500	225	160	3930	95	10	16	2 ÷ 6	5.625 €
BSFV-20	2000	305	192	4715	95	10	16	2 ÷ 6	6.441 €
BSFV-25	2500	345	192	4715	95	10	16	2 ÷ 6	7.833 €
BSFV-30	3000	358	224	5500	95	10	16	2 ÷ 6	7.833 €

* Temperatura primária 80/70°C - Temperatura secundária 10/45°C

Consulte o prazo de entrega de acordo com o modelo (prazos máximos de 2 semanas)

Tabela de Preços resistências elétricas acumuladores vitrificados com 1 serpentina fixa TECNA HEIZER BSFV

(Até 1000 litros de capacidade)

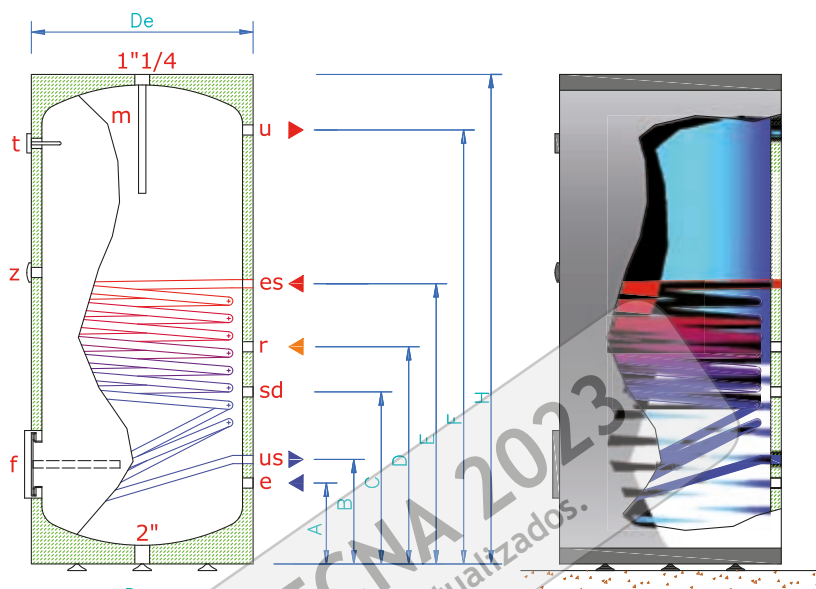
Modelo	Código	Preço
Resistência elétrica 2 kW, monofásica 230 V, 1 1/2"	7200BSFV2K	105 €
Resistência elétrica 3 kW, monofásica 230 V, 1 1/2"	7200BSFV3K	141 €
Resistência elétrica 4,5 kW, trifásica 400 V, 1 1/2" (termômetro digital incluído)	7200BSFV4K	441 €
Resistência elétrica 6 kW, trifásica 400 V, 1 1/2" (termômetro digital incluído)	7200BSFV6K	470 €

*É aconselhável montá-las no acumulador durante o processo de instalação e não antes.

*Se pretender que venham montadas de fábrica, TAXA ADICIONAL DE 30€

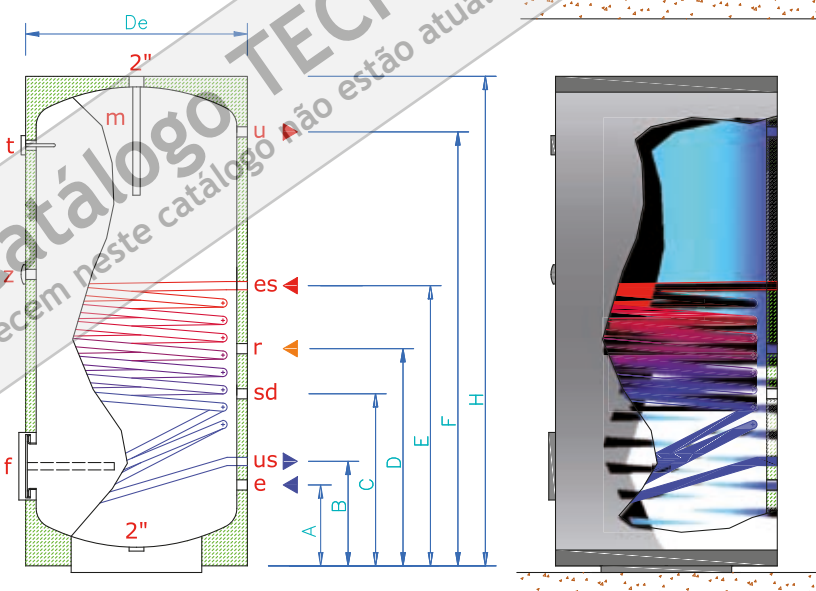
BSFV-2 ÷ BSFV-5

es	Entrada no permutador
us	Saída de permutador
e	Entrada de água fria
u	Saída de água fria
r	Recirculação 3/4"
z	Ligação de resistência elétrica 1" 1/2
t	Termômetro
m	Ânodo de magnésio 1" 1/4
f	Flange de inspeção
sd	Ligação de sonda 1/2"



BSFV-8 ÷ BSFV-10

es	Entrada no permutador
us	Saída de permutador
e	Entrada de água fria
u	Saída de água fria
r	Recirculação 3/4"
z	Ligação de resistência elétrica 1" 1/2
t	Termômetro
m	Ânodo de magnésio 1" 1/4
f	Flange de inspeção
sd	Ligação de sonda 1/2"



DIMENSÕES

Modelo	Litros	Dimensões em mm									
		A	B	C	D	E _e	F	H	De	e-u	es-us
BSFV-2	200	210	290	435	680	790	860	1100	670	1"	1"
BSFV-3	300	210	290	435	650	750	1135	1360	670	1"	1"
BSFV-4	400	240	320	570	770	870	1420	1660	700	1"	1"
BSFV-5	500	240	320	530	850	970	1650	1890	700	1"	1"
BSFV-8	800	350	430	600	910	1030	1770	2140	855	1"	1"
BSFV-10	1000	370	450	600	750	1000	1590	1900	1055	1"	1"
BSFV-15	1500	385	905	1065	1105	1535	1685	2120	1200	1 1/2"	1 1/2"
BSFV-20	2000	400	1075	1160	1275	1850	2000	2450	1300	2"	2"
BSFV-25	2500	555	1155	1155	1555	1945	2155	2635	1400	3"	2"
BSFV-30	3000	555	1225	1275	1625	2025	2295	2810	1450	3"	2"
BSFV-40	4000	555	1370	1275	1570	2160	2370	2900	1600	3"	2"
BSFV-50	5000	600	1400	1320	1600	2205	2400	2960	1800	3"	2"

5.2. Acumuladores vitrificados com dupla serpentina fixa

Provenientes de um dos maiores fabricantes a nível europeu, os acumuladores vitrificados com DUPLA SERPENTINA fixa **TECNA HEIZER BSFV-I** são utilizados sempre que há uma necessidade para a produção rápida com acumulação de água quente sanitária e para consumo.

A **serpentina dupla de alta eficiência** na tubagem de aço ao carbono está enrolada em espiral e é soldada no interior do tanque, assegurando uma alta troca de calor. Ao ser dupla pode-se ligar tanto ao circuito de aquecimento como ao solar.



Características principais

- De 200 a 5 000 litros de capacidade.
- Proteção catódica com ânodo de magnésio.
- O tratamento anticorrosão é conseguido com vidro opala a 890°C.
- O isolamento é de poliuretano rígido, enquanto que o exterior está revestido de PVC.
- Todos os modelos estão equipados com caixa de inspeção standard, termómetro, sensor de ataque para a bobina e válvula de segurança.
- Suportes reguláveis nos modelos até 500 litros.
- Resistências elétricas de 2 a 6 kW, klixon por encomenda.

** A pressão máxima de trabalho para o permutador de calor é de 16 bar, enquanto a temperatura máxima de acumulação é de 95°C.



Kit Resistência elétrica

Tabela de preços acumuladores TECNA HEIZER BSFV-I

Modelo	Litro	Dimensões mm									Peso (Kg.)	Posição serpentina superior/inferior	Potência* absorb. (kW.)	Caudal contínuo *A partir de l/h ΔT =35°C	Preço
		A	B	C	D	E	F	G	H	De					
BSFV-I-2	200	30	210	450	550	635	895	975	1140	670	98	sup/top	24,0	540	1.693 €
												inf/bat	32,0	760	
BSFV-I-3	300	210	290	650	760	845	1190	1260	1450	670	133	sup/top	33,6	840	1.873 €
												inf/bat	44,8	1070	
BSFV-I-5	500	240	320	850	970	1090	1440	1650	1890	700	215	sup/top	48,0	840	2.928 €
												inf/bat	64,0	1530	
BSFV-I-8	800	350	430	910	1030	1180	1480	1770	2140	855	296	sup/top	57,6	920	4.185 €
												inf/bat	76,8	1840	
BSFV-I-10	1000	370	450	750	1000	1100	1400	1590	1900	1055	475	sup/top	64,8	1150	5.663 €
												inf/bat	86,4	2110	

* Temperatura primária 80/70°C - Temperatura secundária 10/45°C

Consulte o prazo de entrega de acordo com o modelo (prazos máximos de 2 semanas)

Tabela de Preços resistências elétricas acumuladores vitrificados com dupla serpentina fixa TECNA HEIZER BSFV-I

(Até 1000 litros de capacidade)

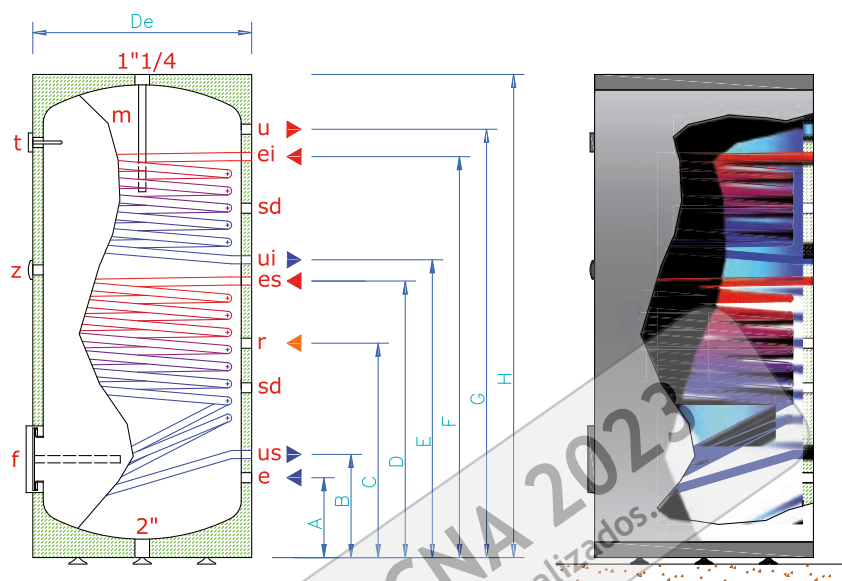
Modelo	Código	Preço
Resistência elétrica 2 kW, monofásica 230 V, 1 1/2"	7200BSFV2K	105 €
Resistência elétrica 3 kW, monofásica 230 V, 1 1/2"	7200BSFV3K	141 €
Resistência elétrica 4,5 kW, trifásica 400 V, 1 1/2" (termómetro digital incluído)	7200BSFV4K	441 €
Resistência elétrica 6 kW, trifásica 400 V, 1 1/2" (termómetro digital incluído)	7200BSFV6K	470 €

*É aconselhável montá-las no acumulador durante o processo de instalação e não antes.

*Se pretender que venham montadas de fábrica, TAXA ADICIONAL DE 30€

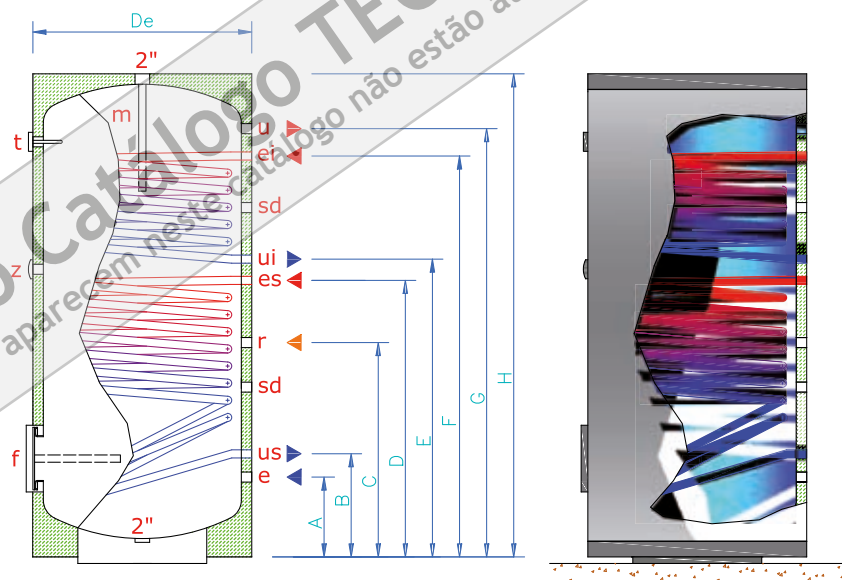
BSFV-I-2 ÷ BSFV-I-5

es	Entrada no permutador
us	Saída do permutador
e	Entrada de água fria
u	Saída de água fria
r	Recirculação 3/4"
ei	Entrada de serpentina extra de 1"
ui	Saída de serpentina extra de 1"
z	Ligação resistência elétrica 1" 1/2
t	Termómetro
m	Ânodo de magnésio 1" 1/4
f	Flange de inspeção
sd	Ligação da sonda 1/2"



BSFV-8 ÷ BSFV-10

es	Entrada no permutador
us	Saída do permutador
e	Entrada de água fria
u	Saída de água fria
r	Recirculação 3/4"
ei	Entrada de serpentina extra de 1"
ui	Saída de serpentina extra de 1"
z	Ligação resistência elétrica 1" 1/2
t	Termómetro
m	Ânodo de magnésio 1" 1/4
f	Flange de inspeção
sd	Ligação da sonda 1/2"



Consulte o Catálogo TECNA 2023
*Os preços que aparecem neste catálogo não estão atualizados.

5.3. Acumuladores vitrificados ultrarrápidos para bombas de calor

Acumuladores de calor ultrarrápidos para bombas de calor

Os acumuladores de calor da Série MAXI e MAXI PLUS, são uma versão de altíssima eficiência dos acumuladores tradicionais com serpentina fixa.



Na verdade, esta série incorpora uma **serpentina interna fixa de dimensões excepcionais, que fornece uma potência muito elevada**, sendo por isso recomendada para aplicação com sistemas de aquecimento a **baixa temperatura, como bombas de calor**. Graças ao facto da superfície de permuta da serpentina ser muito maior que o normal, permite que a bomba de calor, que funciona no circuito primário, pode trabalhar antes a uma temperatura mais baixa, conseguindo então **água quente sanitária (AQS) a uma temperatura adequada**.

Isto resulta numa **maior eficiência da bomba de calor**, a qual, trabalhando a uma temperatura mais baixa, obtém uma melhor eficiência (COP) do que seria obtida trabalhando a temperaturas mais elevadas.

A versão **MAXI PLUS** também inclui uma segunda **serpentina extraível de cobre aleatada** que pode ser ligada, por exemplo, a um **sistema solar térmico**.

A proteção anticorrosiva interna deve-se ao revestimento **vitrocerâmico a 890°C** e a um **ânodo de magnésio de tamanho adequado**.

Todos os modelos estão equipados de série com uma **flange de inspeção, termómetro, ligação do sensor à serpentina, válvula de segurança e pés de suporte ajustáveis** (até 500 litros)

Como acessório opcional, pode ser fornecido: **Resistência elétrica de 2 a 4 Kw, com termóstato (apenas para a série MAXI)**

O isolamento é de **poliuretano rígido** e o exterior está revestido de **PVC**.

- **Pressão máxima de trabalho: 10 bar** para o depósito e **16 bar** para o permutador.

Temperatura máxima de acumulação: 95°C

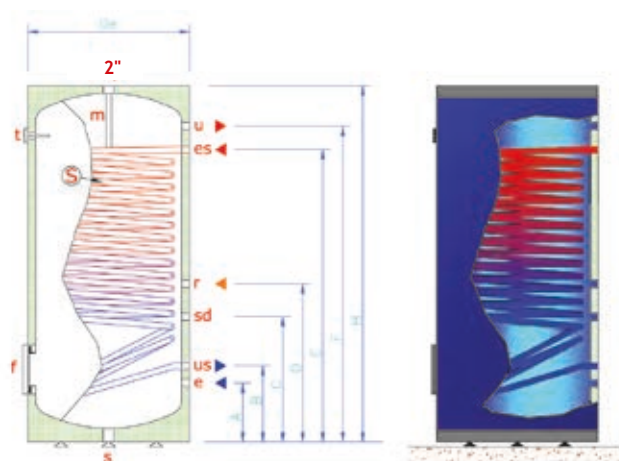


*Kit Resistência elétrica.
(Este acessório não é adequado para os modelos MAXI PLUS)*

Série MAXI, com uma serpentina de grandes dimensões

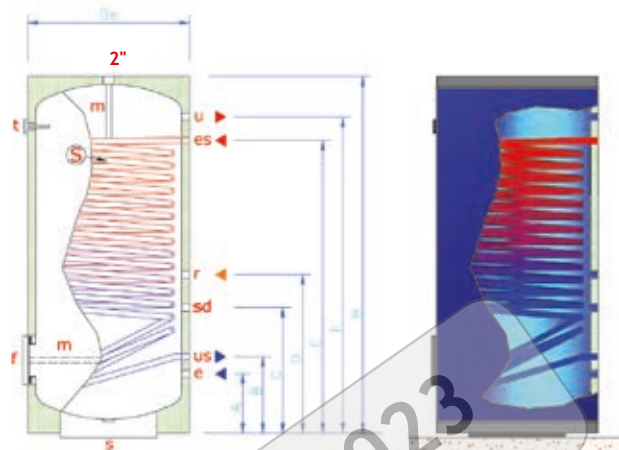
MAXI-2 ÷ MAXI-3 ÷ MAXI-5

es	Entrada permutador 1" 1/4
us	Saída permutador 1" 1/4
r	Recirculação 3/4"
S	Permutador
t	Termômetro
m	Ânodo de magnésio
s	Drenagem 2"
e	Entrada de água fria 1"
u	Saída de água fria 1"
f	Flange de inspeção
sd	Ligação de sonda 3/8"



MAXI-8 ÷ MAXI-10

es	Entrada permutador 1" 1/4
us	Saída permutador 1" 1/4
r	Recirculação 3/4"
S	Permutador
t	Termômetro
m	Ânodo de magnésio
s	Drenagem 2"
e	Entrada de água fria 1"
u	Saída de água fria 1"
f	Flange de inspeção
sd	Ligação de sonda 3/8"



Série MAXI PLUS, com uma serpentina secundária extraível, que pode ser utilizada para energia solar

MAXI PLUS-3 ÷ MAXI PLUS-5

es	Entrada permutador 1" 1/4
us	Saída permutador 1" 1/4
r	Recirculação 3/4"
es1	Entrada permutador S2 3/4"
es2	Saída permutador S2 3/4"
S	Permutador
t	Termômetro
m	Ânodo de magnésio
s	Drenagem 2"
e	Entrada de água fria 1"
u	Saída de água fria 1"
f	Flange de inspeção
sd	Ligação de sonda 3/8"

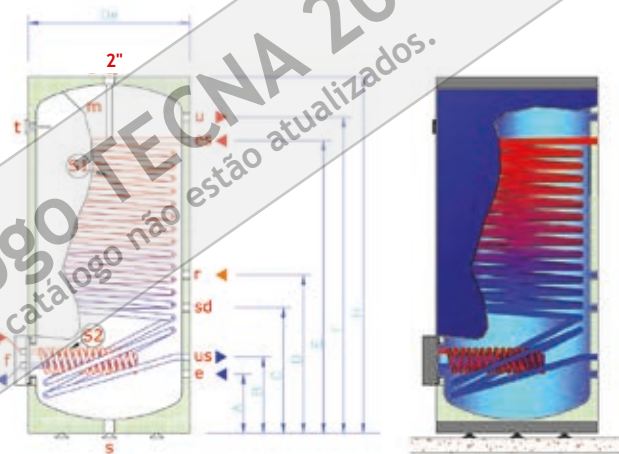


Tabela de preços Acumuladores para AQS TECNA HEIZER MAXI e MAXI PLUS

Modelo	Código	Litros	Dimensões em mm.								Peso Kg.	Ø Ligações		Potência S1* kW.	Potência S1** kW.	Conexão Permutador 1-1	Potência S2* kW.	Preço
			A	B	C	D	E	F	H	De		e	u					
MAXI-2*	5324MAX200	200*	130	165	370	555	895	975	1140	670	110	1"	1"	53	22	/	/	1.360 €
MAXI-3*	5324MAX300	300	130	215	540	770	1035	1240	1450	670	180	1"	1"	91,0	37,0	/	/	2.756 €
MAXI-5	5324MAX500	500	150	235	560	840	1385	1640	1850	700	260	1"	1"	128,0	58,2	/	/	3.819 €
MAXI-8	5324MAX800	750	250	370	670	1270	1390	1750	2140	855	350	1"1/2	1"1/2	135,0	93,0	/	/	6.019 €
MAXI-10	5324MAX010	1000	210	375	690	1125	1245	1570	2050	1055	530	1"1/2	1"1/2	135,0	63,0	/	/	8.555 €
MAXI PLUS-3	530MAXP003	300	130	215	540	770	1035	1240	1450	670	220	1"	1"	121,6	37,0	3/4"	49,0	2.973 €
MAXI PLUS-5	530MAXP005	500	150	235	560	840	1385	1640	1850	700	300	1"	1"	192,0	58,2	3/4"	49,0	3.956 €

* Temperatura primário 80/70 °C - Temperatura secundário 10/45 °C

* Temperatura primário 50/40 °C - Temperatura secundário 10/45 °C

PRODUTOS (*) EM STOCK. RESTANTES MODELOS, 2 SEMANAS.



6. Painéis solares Discoterm / Discosol

O **DISCOTERM** e o **DISCOSOL** são aquecedores de água que aproveitam a energia solar durante o dia graças à sua cúpula exterior transparente de PMMA (Prancha acrílica de polimetacrilato extrudida), que permite que os raios solares aqueçam a água no interior. A parte inferior de chapa galvanizada está vitrificada a alta temperatura para evitar a corrosão isolada termicamente com uma grossa espessura de poliuretano de alta densidade que evita que a água arrefeça durante a noite e e se mantenha quente até aos primeiros raios de sol.

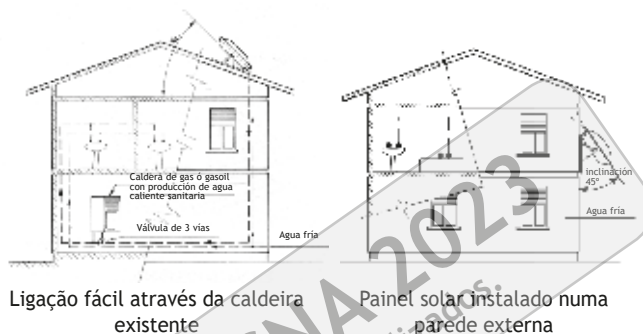
Combinar o **DISCOTERM** ou o **DISCOSOL** com um aquecedor a gás SX 80 é a combinação perfeita (ou com um termoacumulador elétrico), para dispôr de água quente durante todo o ano, reduzindo a fatura energética consideravelmente.

Podem ser utilizados diretamente ou integrados numa instalação existente.

Os painéis **TECNA DISCOTERM/DISCOSOL** são muito utilizados em parques de campismo, chuveiros de piscina, casas de montanha, apartamentos e habitações no geral.



Podem ser instalados 2 ou mais painéis em série e apenas 1 válvula de segurança/antirretorno é utilizada na entrada de água fria do primeiro painel.



Ligação fácil através da caldeira existente

Painel solar instalado numa parede externa

Características principais

- **Depósito vitrificado** que melhora a resistência à corrosão e suporta temperaturas até -20 °C.
- **Ânodo de magnésio**
- Tubo interior de condução em **aço inoxidável**. AISI 304
- **Depósito incorporado de 135 / 200 litros**. Para famílias até 6 pessoas, dependendo do modelo escolhido.
- **Inclui de série suportes galvanizado para chão ou telhado, ânodo de magnésio e válvula de segurança com dispositivo anti-retorno.**
- Patenteado com desempenho certificado ISO 9002

Tabela de preços TECNA DISCOTERM / DISCOSOL

Descrição	Códigos	DISCOTERM (1 Cúpula)	DISCOSOL (1 Cúpula)
Código		010000DT01	010000DS01
Capacidade		135 l.	200 l.
Superfície de captação		1 m ²	1 m ²
Peso vazio/cheio Kg.		72/199	72/270
Ligação tubagem de água		3/4"	3/4"
Pressão de trabalho/Teste		600/1000 kPa	600/1000 kPa
Dimensões mm. Inclinação 28°		1080/1042/715	1095/1119/816
Preço		1.700 €	1.970 €
Ânodo de magnésio curto (para troca)	01000ANODO	45 €	45 €
Ânodo de magnésio para Kit Elétrico DISCOTERM-comprido	01ANODOKIT	60 €	60 €
Opcional: Kit de resistência elétrica de 1200 w.	010KIT1200	210 €	210 €

* Incluído termóstato e caixa de ligações estanques
DISCOTERM (2 CÚPULA) - Cód. 010000DT02 - Preço: 1 850 €
DISCOSOL (2 CÚPULA) - Cód. 010000DS02 - Preço: 2 100 €
 Modelos com 1 cúpula: EM STOCK.
 Modelos com 2 cúpulas: POR ENCOMENDA.