

TECNA
A company of Arbonia Group
ARBONIA ▲

 **arbonia**

 **VASCO**

 **KERMI**

Trademarks of
ARBONIA Group





Tiene en sus manos, el nuevo **Catálogo de Radiadores 2022** para España y Portugal de **TECNA**, empresa perteneciente a **Grupo Arbonia** desde el año 2018.

Grupo Arbonia es uno de los principales fabricantes mundiales en los sectores de Calefacción, Ventilación, Aire Acondicionado (HVAC) y destaca principalmente por sus 8 plantas de producción de radiadores repartidas por toda Europa (Alemania, República Checa, Bélgica, Países Bajos, Polonia y Rusia) que garantizan investigación, calidad, diseño y servicio.

A través de nuestras marcas **Arbonia**, **Kermi** y **Vasco** ofrecemos en el mercado la más amplia gama de radiadores de magnífica relación calidad precio con el objetivo de convertirnos en proveedor líder en cualquiera de las áreas de aplicación: obra nueva y reformas en edificios residenciales, edificios públicos, edificios de oficinas, edificios industriales, etc.

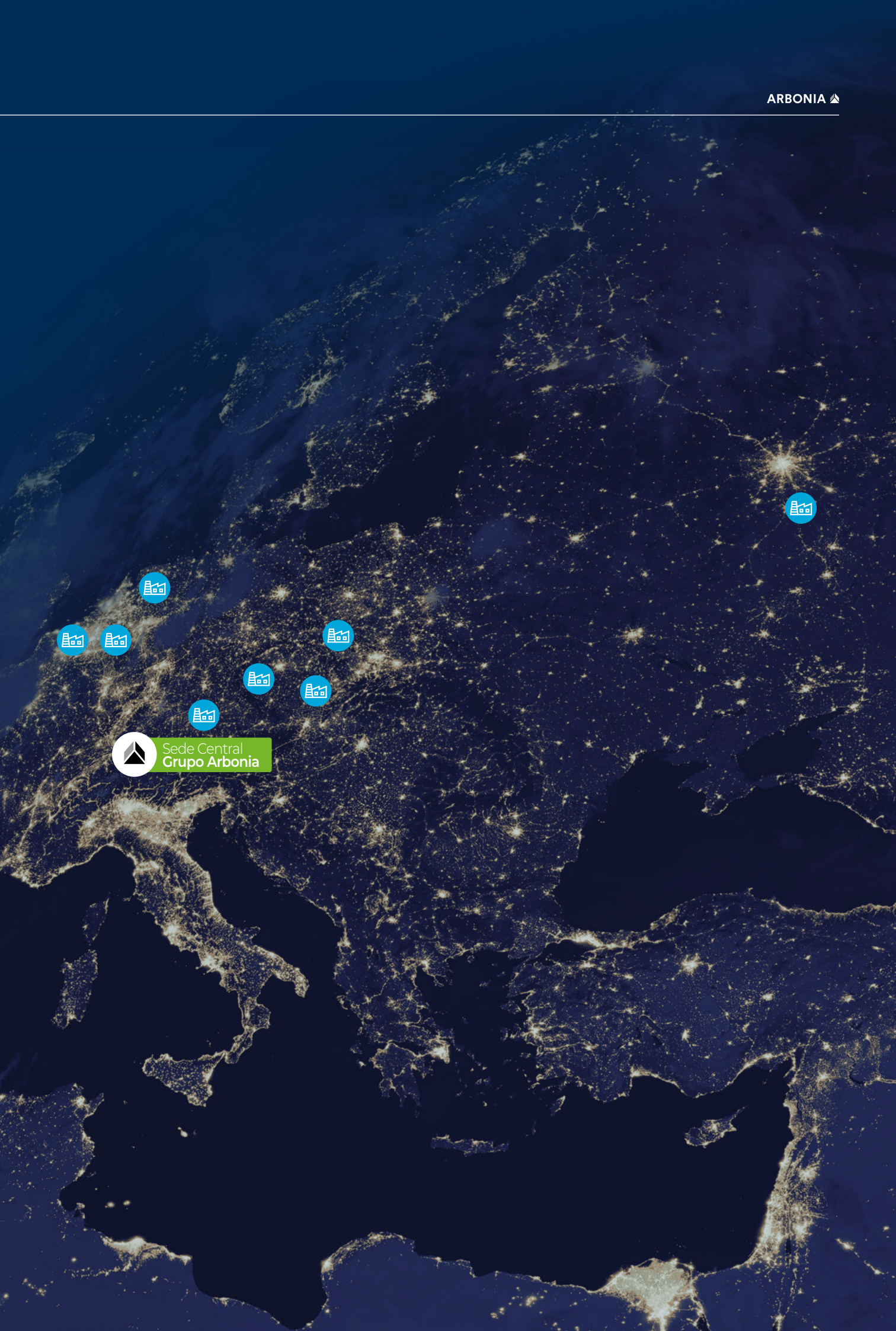
8

PLANTAS
DE PRODUCCIÓN
EN EUROPA

TECNA

TECNA

TECNA



 Sede Central
Grupo Arbonia

RADIADORES
MULTI LINE

06

RADIADORES
BAÑO

42

RADIADORES
ELÉCTRICOS

56

PANELES DE
ACERO

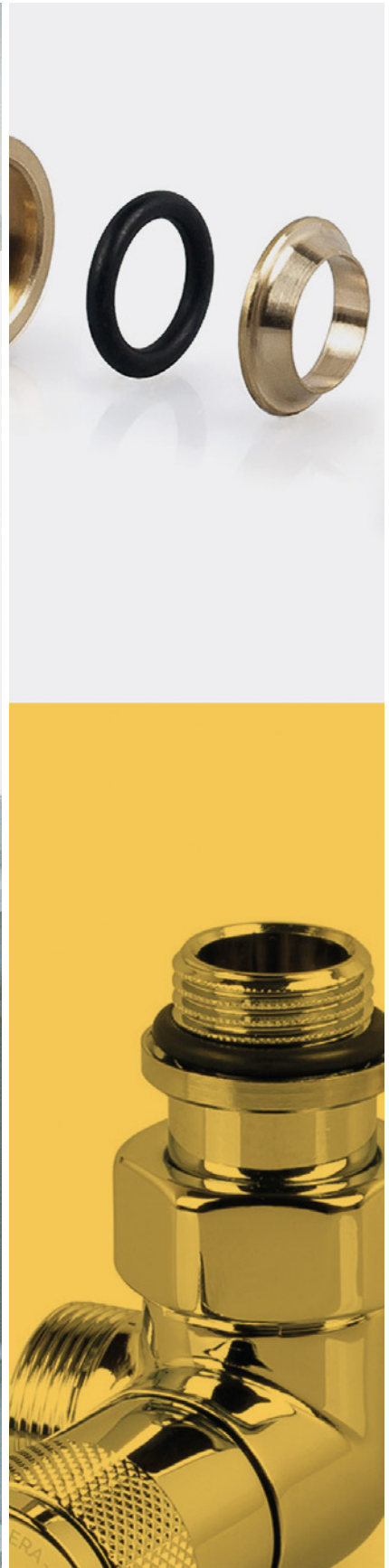
66

ACCESORIOS
GENERALES

84



ÍNDICE



 **arbonia** SERIES



RADIADORES MULTI LINE

 **VASCO SERIES**

Los hogares se pueden decorar con estilo cuando se utilizan radiadores de diseño. Nuestros radiadores están disponibles en una amplia gama de modelos, colores, tamaños y potencias. Fabricados con los más altos estándares europeos y certificados todos ellos con la ISO 9001.



ESPECIFICACIONES Y PRECIOS

HIDRÁULICO

Modelo	Alto (mm) H	Fondo desde pared (mm) Radiador + soportes. WA	Distancia entre ejes verticales (mm) R	Contenido en agua por elemento (l)	Peso por elemento (Kg)	Potencia térmica $\Phi \Delta T 50K$ 75/65/20°C (W/El.)	Potencia térmica $\Phi \Delta T 30K$ 55/45/20°C (W/El.)	Exponente n	Precio / elemento €	
									Blanco RAL 9016 (AF)	Negro Onyx mate con textura (CF)
RRN2030-XX	300	98	230	0,37	0,48	24	12	1,26	19,04	23,80
RRN2035-XX	350	98	280	0,41	0,55	28	14	1,31	20,16	25,20
RRN2040-XX	400	98	330	0,45	0,62	31	16	1,31	21,28	26,60
RRN2045-XX	450	98	380	0,49	0,69	35	18	1,31	22,40	28,00
RRN2050-XX	500	98	430	0,53	0,76	39	20	1,31	23,52	29,40
RRN2055-XX	550	98	480	0,57	0,83	42	21	1,31	24,64	30,80
RRN2057-XX	570	98	500	0,57	0,83	42	21	1,30	25,20	31,50
RRN2060-XX	600	98	530	0,61	0,91	46	23	1,31	25,76	32,20
RRN2067-XX	670	98	600	0,61	0,91	51	26	1,30	26,88	33,60
RRN2075-XX	750	98	680	0,73	1,12	57	29	1,31	28,00	35,00
RRN2077-XX	770	98	700	0,73	1,10	58	30	1,30	29,12	36,40
RRN2087-XX	870	98	800	0,84	1,30	65	33	1,30	30,24	37,80
RRN2090-XX	900	98	830	0,84	1,33	67	34	1,31	31,36	39,20
RRN2100-XX	1.000	98	930	0,92	1,47	74	37	1,32	32,48	40,60
RRN2110-XX	1.100	98	1.030	1,00	1,62	81	41	1,32	33,60	42,00
RRN2120-XX	1.200	98	1.130	1,08	1,76	88	44	1,32	35,84	44,80
RRN2150-XX	1.500	98	1.430	1,32	2,19	109	55	1,32	38,08	47,60
RRN2180-XX*	1.800	98	1.730	1,56	2,61	130	66	1,32	44,80	56,00
RRN2200-XX	2.000	98	1.930	1,72	2,90	144	73	1,32	50,40	63,00
RRN2220-XX	2.200	98	2.130	1,88	3,18	158	80	1,32	56,00	70,00
RRN2250-XX	2.500	98	2.430	2,12	3,61	179	90	1,32	61,60	77,00
RRN2280-XX	2.800	98	2.730	2,36	4,04	200	101	1,33	84,00	105,00
RRN2300-XX	3.000	98	2.930	2,51	4,32	214	108	1,33	89,60	112,00

*Stock disponible. Entrega inmediata en baterías pares 6, 8, 10, 12, 14, 16 - conexión bitubo 24/42 a 1/2" (con diafragma)

XX: Nº de elementos



EJEMPLO DE PEDIDO

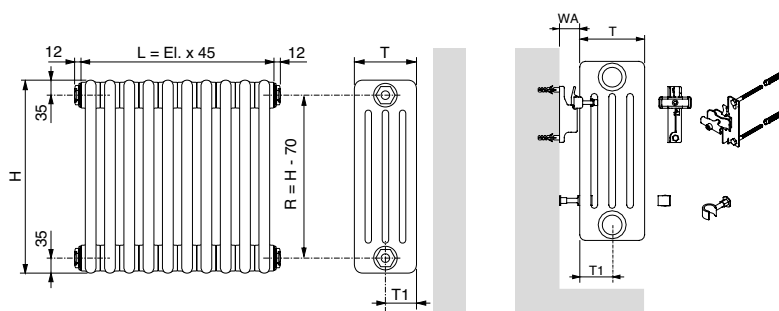
RRN2057-XX-AF

Producto | Número de columnas (2) | Altura en cm (57) | Número de elementos | Acabado AF (Blanco RAL 9016)

RRN2180-XX-224-CF

Producto | Número de columnas (2) | Altura en cm (180) | Número de elementos | Bitubo | Diafragma 24/42-1/2" | Acabado CF (Negro Onyx mate con textura)

ESQUEMAS



Número de columnas	T (mm)	T1 (mm)	WA (mm)
2	65	32,5	33

OBSERVACIONES

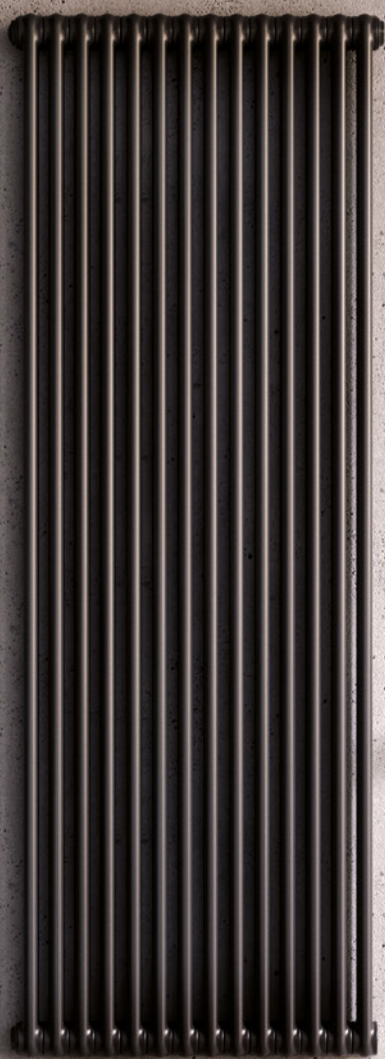
Válido para instalaciones bitubo. Para instalaciones monotubo consultar tipo de conexión correspondiente.

Las distancias entre ejes indicadas, son medidas de fabricación del radiador. Antes de realizar la instalación, deben asegurarse las distancias a dejar, en función de las válvulas que vayan a instalar.

Para radiadores de altura superior a 1.000 mm se recomienda utilizar las conexiones con diafragma 24/42 para instalación bitubo con tomas inferiores.

Accesorios incluidos: 2 soportes tipo ZB0282- ZB0281, dos espaciadores tipo ZB0280, un purgador de 1/2" y un tapón ciego 1/2".

Para otros colores o conexiones consultar precio y plazo de entrega.



DATOS TÉCNICOS

 **5**
AÑOS
GARANTÍA

 **MODELO
REVERSIBLE**

Material Acero

Profundidad 65 mm (2 columnas)

Conexiones 1/2"

Tubos de acero de Ø 25 mm

Presión máxima de ejercicio 10 bar

Temperatura máxima de ejercicio 120 °C

Bordes redondeados en todos los lados con
Rmin = 2 mm para una máxima seguridad

Acabado Blanco RAL 9016 o Negro Onyx
mate con textura

Opcional Soportes Clase III según VDI 6036
para edificios públicos y colegios

Instalación Vertical

Modelo expuesto

RRN2180-14-CF | Negro Onyx mate con
textura



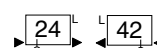
ESPECIFICACIONES Y PRECIOS



Modelo	Alto (mm) H	Fondo desde pared (mm) Radiador + soportes. WA	Distancia entre ejes (mm) R	Contenido en agua por elemento (l)	Peso por elemento (Kg)	Potencia térmica Φ ΔT 50K 75/65/20°C (W/El.)	Potencia térmica Φ ΔT 30K 55/45/20°C (W/El.)	Exponente n	Precio / elemento €	
									Blanco RAL 9016 (AF)	Negro Onyx mate con textura (CF)
									RRN3030-XX	300
RRN3035-XX***	350	138	280	0,59	0,86	38	19	1,36	22,40	28,00
RRN3040-XX	400	138	330	0,65	0,97	43	21	1,36	23,52	29,40
RRN3045-XX	450	138	380	0,71	1,07	48	24	1,36	24,64	30,80
RRN3050-XX	500	138	430	0,77	1,18	53	26	1,36	25,76	32,20
RRN3055-XX	550	138	480	0,83	1,29	58	29	1,36	26,88	33,60
RRN3057-XX*	570	138	500	0,78	1,28	58	30	1,30	27,44	34,30
RRN3060-XX	600	138	530	0,89	1,39	63	31	1,36	28,00	35,00
RRN3067-XX*	670	138	600	0,92	1,51	68	35	1,30	29,12	36,40
RRN3075-XX	750	138	680	1,07	1,71	78	39	1,36	30,24	37,80
RRN3077-XX	770	138	700	1,07	1,70	80	41	1,30	31,36	39,20
RRN3087-XX*	870	138	800	1,25	2,00	89	45	1,30	32,48	40,60
RRN3090-XX	900	138	830	1,25	2,03	92	46	1,36	33,60	42,00
RRN3100-XX	1.000	138	930	1,37	2,25	102	51	1,36	34,72	43,40
RRN3110-XX	1.100	138	1.030	1,49	2,46	111	55	1,35	42,56	53,20
RRN3120-XX**	1.200	138	1.130	1,60	2,67	120	60	1,35	44,80	56,00
RRN3150-XX**	1.500	138	1.430	1,96	3,31	147	73	1,35	50,40	63,00
RRN3180-XX**	1.800	138	1.730	2,32	3,96	173	86	1,35	53,76	67,20
RRN3200-XX	2.000	138	1.930	2,56	4,38	190	95	1,34	67,20	84,00
RRN3220-XX	2.200	138	2.130	2,80	4,81	207	104	1,34	76,16	95,20
RRN3250-XX	2.500	138	2.430	3,16	5,45	231	116	1,34	85,12	106,40
RRN3280-XX	2.800	138	2.730	3,51	6,09	255	128	1,34	100,80	126,00
RRN3300-XX	3.000	138	2.930	3,75	6,52	270	136	1,33	110,88	138,60

* Stock disponible. En baterías pares 6, 8, 10, 12, 14, 16, 18, 20, 22, 24 - 4 x 1/2" (sin diafragma)
 ** Stock disponible. En baterías pares 6, 8, 10, 12, 14 - conexión bitubo 24/42 a 1/2" (con diafragma)
 *** Stock disponible. En baterías pares 10, 12, 14, 16, 18, 20, 22, 24, 26, 28, 30 - 4 x 1/2" (sin diafragma)

XX: Nº de elementos



EJEMPLO DE PEDIDO

RRN3057-XX-AF

Producto | Número de columnas (3) | Altura en cm (57) | Número de elementos | Acabado AF (Blanco RAL 9016)

RRN3180-XX-224-CF

Producto | Número de columnas (3) | Altura en cm (180) | Número de elementos | Bitubo | Diafragma 24/42-1/2" | Acabado CF (Negro Onyx mate con textura)

OBSERVACIONES

Válido para instalaciones bitubo. Para instalaciones monotubo consultar tipo de conexión correspondiente.

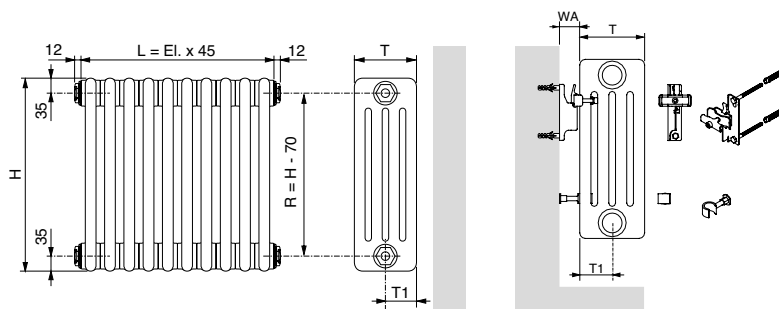
Las distancias entre ejes indicadas, son medidas de fabricación del radiador. Antes de realizar la instalación, deben asegurarse las distancias a dejar, en función de las válvulas que vayan a instalar.

Para radiadores de altura superior a 1.000 mm se recomienda utilizar las conexiones con diafragma 24/42 para instalación bitubo con tomas inferiores.

Accesorios incluidos: 2 soportes tipo ZB0282-ZB0281, dos espaciadores tipo ZB0280, un purgador de 1/2" y un tapón ciego 1/2".

Para otros colores o conexiones consultar precio y plazo de entrega.

ESQUEMAS



Número de columnas	T (mm)	T1 (mm)	WA (mm)
3	105	52,5	33

DATOS TÉCNICOS

Material Acero

Profundidad 105 mm (3 columnas)

Conexiones 1/2"

Tubos de acero de Ø 25 mm

Presión máxima de ejercicio 10 bar

Temperatura máxima de ejercicio 120 °C

Bordes redondeados en todos los lados con $R_{min} = 2 \text{ mm}$ para una máxima seguridad

Acabado Blanco RAL 9016 o Negro Onyx mate con textura

Opcional Soportes Clase III según VDI 6036 para edificios públicos y colegios

Instalación Vertical

Modelo expuesto

RRN3180-12-AF | Blanco RAL 9016



MODELO
REVERSIBLE



5
AÑOS
GARANTÍA



ESPECIFICACIONES Y PRECIOS



Modelo	Alto (mm) H	Fondo desde pared (mm) Radiador + soportes. WA	Distancia entre ejes (mm) R	Contenido en agua por elemento (l)	Peso por elemento (Kg)	Potencia térmica $\Phi \Delta T 50K$ 75/65/20°C (W/El.)	Potencia térmica $\Phi \Delta T 30K$ 55/45/20°C (W/El.)	Exponente n	Precio / elemento €	
									Blanco RAL 9016 (AF)	Negro Onyx mate con textura (CF)
									RRN4030-XX	300
RRN4035-XX	350	178	280	0,77	1,17	49	25	1,35	28,00	35,00
RRN4040-XX	400	178	330	0,85	1,31	56	28	1,35	29,12	36,40
RRN4045-XX	450	178	380	0,93	1,45	62	31	1,35	30,24	37,80
RRN4050-XX	500	178	430	1,01	1,60	69	34	1,35	31,36	39,20
RRN4055-XX	550	178	480	1,09	1,74	75	37	1,35	32,48	40,60
RRN4057-XX	570	178	500	1,03	1,72	74	38	1,30	33,60	42,00
RRN4060-XX	600	178	530	1,17	1,88	81	40	1,35	34,72	43,40
RRN4067-XX	670	178	600	1,21	2,02	86	44	1,30	35,84	44,80
RRN4075-XX	750	178	680	1,41	2,31	100	50	1,35	36,96	46,20
RRN4077-XX	770	178	700	1,41	2,30	102	52	1,30	38,08	47,60
RRN4087-XX	870	178	800	1,65	2,70	114	58	1,30	39,20	49,00
RRN4090-XX	900	178	830	1,65	2,73	117	58	1,35	40,32	50,40
RRN4100-XX	1.000	178	930	1,81	3,02	129	64	1,35	41,44	51,80
RRN4110-XX	1.100	178	1.030	1,97	3,30	141	70	1,35	47,04	58,80
RRN4120-XX	1.200	178	1.130	2,13	3,59	152	76	1,35	56,00	70,00
RRN4150-XX	1.500	178	1.430	2,60	4,44	186	93	1,35	61,60	77,00
RRN4180-XX*	1.800	178	1.730	3,08	5,30	219	110	1,34	67,20	84,00
RRN4200-XX	2.000	178	1.930	3,40	5,87	241	121	1,34	78,40	98,00
RRN4220-XX	2.200	178	2.130	3,72	6,44	262	131	1,34	87,36	109,20
RRN4250-XX	2.500	178	2.430	4,19	7,29	293	147	1,34	100,80	126,00
RRN4280-XX	2.800	178	2.730	4,67	8,15	323	162	1,34	123,20	154,00
RRN4300-XX	3.000	178	2.930	4,99	8,72	343	172	1,34	145,60	182,00

*Stock disponible. Entrega inmediata en baterías pares 6, 8, 10, 12, 14 - conexión bitubo 24/42 a 1/2" (con diafragma)



XX: Nº de elementos

EJEMPLO DE PEDIDO

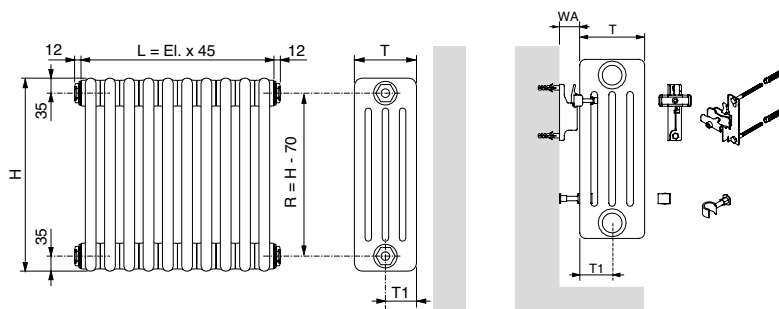
RRN4057-XX-AF

Producto
Número de columnas (4) Altura en cm (57) Número de elementos Acabado AF (Blanco RAL 9016)

RRN4180-XX-224-CF

Producto Bitubo Acabado CF (Negro Onyx mate con textura)
Número de columnas (4) Altura en cm (180) Número de elementos Diafragma 24/42-1/2"

ESQUEMAS



Número de columnas	T (mm)	T1 (mm)	WA (mm)
4	145	72,5	33

OBSERVACIONES

Válido para instalaciones bitubo. Para instalaciones monotubo consultar tipo de conexión correspondiente.

Las distancias entre ejes indicadas, son medidas de fabricación del radiador. Antes de realizar la instalación, deben asegurarse las distancias a dejar, en función de las válvulas que vayan a instalar.

Para radiadores de altura superior a 1.000 mm se recomienda utilizar las conexiones con diafragma 24/42 para instalación bitubo con tomas inferiores.

Accesorios incluidos: 2 soportes tipo ZB0282-ZB0281, dos espaciadores tipo ZB0280, un purgador de 1/2" y un tapón ciego 1/2".

Para otros colores o conexiones consultar precio y plazo de entrega.

DATOS TÉCNICOS

Material Acero

Profundidad 145 mm (4 columnas)

Conexiones 1/2"

Tubos de acero de Ø 25 mm

Presión máxima de ejercicio 10 bar

Temperatura máxima de ejercicio 120 °C

Bordes redondeados en todos los lados con
Rmin = 2 mm para una máxima seguridad

Acabado Blanco RAL 9016 o Negro Onyx
mate con textura

Opcional Soportes Clase III según VDI 6036
para edificios públicos y colegios

Instalación Vertical

Modelo expuesto

RRN4180-12-AF | Blanco RAL 9016



MODELO
REVERSIBLE



5
AÑOS
GARANTÍA






ACCESORIOS

RADIADORES COMPATIBLES: RRN20, RRN30, RRN40

Descripción	Código	Dimensiones	Acabado	Precio € / ud.	
Soporte pared <ul style="list-style-type: none"> • Para radiadores tubulares estándar • Compuesto por soporte de pared, dispositivo de seguridad y tornillos con tacos 	 ZB02820001	WA = 23 mm	Blanco	7,84	
	ZB0282CF	WA = 23 mm	Negro	21,28	
	<ul style="list-style-type: none"> • Abrazadera para soporte de Pared ZB0282 • Profundidad total = WA + 10 mm 	 ZB02810001	WA = 33 mm	Blanco	7,84
		ZB0281CF	WA = 33 mm	Gris	17,92
Distanciador <ul style="list-style-type: none"> • Profundidad ajustable • Material: <ul style="list-style-type: none"> - plástico 	 ZB02800001	WA = 25-60 mm	Blanco	2,24	
	ZB02800002	WA = 25-60 mm	Gris	2,24	
Soporte pie <ul style="list-style-type: none"> • Altura ajustable • Tubo rectangular 30 x 10 mm 	 ZB00280002	H = 200-230 mm	Blanco	35,84	
		ZB0028CF	H = 200-230 mm	Negro	44,80
	<ul style="list-style-type: none"> • Embellecedor para soporte de pie • Material: <ul style="list-style-type: none"> - plástico 	 ZB00290001	130 x 100 mm	Blanco	10,08
		<ul style="list-style-type: none"> • Complemento recomendado para soportes de pie en radiadores de altura superior a 600 mm ud. • Clase III según la VDI 6036: Complemento a los soportes estándar a pared para edificios públicos y colegios (2 uds.) 	 ZB02570001	L = 130 mm	Blanco
	ZB0257CF		L = 130 mm	Negro	13,44

Descripción	Código	Dimensiones	Acabado	Precio € / ud.
Tapón ciego <ul style="list-style-type: none"> • Con sello junta tórica • Apertura llave 22 mm 	 ZT00080001	G 1/2"	Niquelado	3,58
Purgador <ul style="list-style-type: none"> • Con válvula y cabezal de drenaje ajustable. • Con sello junta tórica • Acabado cabeza purgador: <ul style="list-style-type: none"> - blanco 	 ZT0009CR	G 1/2"	Niquelado	4,20
	ZT00090003	G 1/2"	Blanco	4,20
Barra porta toallas <p>Compuesto por:</p> <ul style="list-style-type: none"> • 2 soportes • Tubo plano 1000 x 30 x 10 mm (si es necesario, cortar a medida durante la instalación) 	 ZC00090001	L = 1.000 mm T = 45 mm	Niquelado	147,84

Descripción		Código	Conexión a radiador	Conexión a racores	Acabado	Precio € / ud.
Válvula a escuadra ZETA SR termostática		0261-1000N0P0	3/8"	24/19	Niquelado	21,63
		0261-1500N0P0	1/2"	24/19	Niquelado	22,58
Válvula manual a escuadra ZETA SR simple regulación		0215-1000N0P0	3/8"	24/19	Niquelado	17,17
		0215-1500N0P0	1/2"	24/19	Niquelado	18,53
Detentor a escuadra ZETA SR		0213-1000N0P0	3/8"	24/19	Niquelado	15,96
		0213-1500N0P0	1/2"	24/19	Niquelado	17,48

Descripción		Código	Conexión	Acabado	Precio € / ud.
Conexión para tubo de cobre en latón con o-ring		0281-1900N0C0	12 x 24/19	Niquelado	4,04
		0281-1900N0E0	15 x 24/19	Niquelado	3,94
Conexión para tubo multicapa		0283-1900NHf0	10,5/11 - 16 x 24/19	Niquelado	5,04
		0283-1900NFG0	12,5/13 - 18 x 24/19	Niquelado	5,25
Cabeza termostática ZETA SR con sensor líquido		N095-00000000	M30 x 1,5	Blanco	20,16

ESPECIFICACIONES Y PRECIOS

SIMPLE (THN 10)



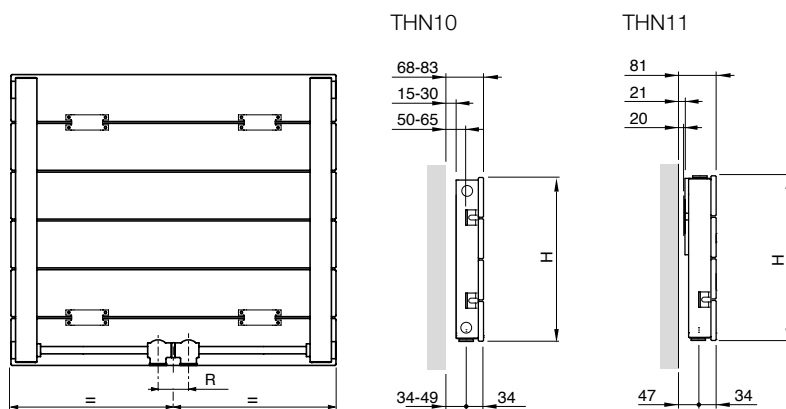
Modelo	Alto (mm) H	Ancho (mm) L	Profundidad (mm) Radiador + soportes	Distancia entre ejes (mm) R	Contenido en agua (l)	Peso (Kg)	Potencia térmica Φ ΔT 50K 75/65/20°C [W]	Potencia térmica Φ ΔT 30K 55/45/20 °C [W]	Exponente n	Precio €	
										Blanco RAL 9016 (AF)	Gris antracita RAL 7016 (CF)
THN10032120XX	317	1.200	68-83	50	3,36	7,80	430	224	1,25	497	622
THN10032160XX	317	1.600	68-83	50	4,48	10,40	573	299	1,25	587	734
THN10032180XX	317	1.800	68-83	50	5,04	11,70	644	337	1,25	706	883
THN10064050XX	637	500	68-83	50	2,75	8,80	353	184	1,26	463	578
THN10064060XX	637	600	68-83	50	3,30	10,56	423	220	1,26	482	603
THN10064070XX	637	700	68-83	50	3,85	12,32	494	257	1,26	502	628
THN10064080XX	637	800	68-83	50	4,40	14,08	564	294	1,26	523	654
THN10064090XX	637	900	68-83	50	4,95	15,84	635	330	1,26	557	697
THN10064100XX	637	1.000	68-83	50	5,50	17,60	705	367	1,26	614	767
THN10064120XX	637	1.200	68-83	50	6,60	21,12	846	440	1,26	656	820
THN10064130XX	637	1.300	68-83	50	7,15	22,88	917	477	1,26	690	862
THN10064140XX	637	1.400	68-83	50	7,70	24,64	987	514	1,26	711	888
THN10160050XX	1.597	500	68-83	50	7,20	22,00	858	437	1,30	867	1.084
THN10160060XX	1.597	600	68-83	50	8,64	26,40	1.029	524	1,30	906	1.133

SIMPLE + CONVECTOR (THN 11)

THN11032120XX	317	1.200	81	50	3,36	14,04	655	344	1,25	567	709
THN11032160XX	317	1.600	81	50	4,48	18,72	874	459	1,25	681	851
THN11032180XX	317	1.800	81	50	5,04	21,06	983	517	1,25	828	1.034
THN11064050XX	637	500	81	50	2,75	13,15	541	278	1,30	515	644
THN11064060XX	637	600	81	50	3,30	15,78	649	337	1,30	557	696
THN11064070XX	637	700	81	50	3,85	18,41	757	389	1,30	592	740
THN11064080XX	637	800	81	50	4,40	21,04	865	445	1,30	635	794
THN11064090XX	637	900	81	50	4,95	23,67	973	500	1,30	673	842
THN11064100XX	637	1.000	81	50	5,50	26,30	1.081	556	1,30	753	941
THN11064120XX	637	1.200	81	50	6,60	31,56	1.297	667	1,30	832	1.040
THN11064130XX	637	1.300	81	50	7,15	34,19	1.405	723	1,30	870	1.089
THN11064140XX	637	1.400	81	50	7,70	36,82	1.513	778	1,30	913	1.141

Stock disponible.

ESQUEMAS



OBSERVACIONES

Válido para instalaciones bitubo o monotubo con nuestra válvula **0706N**.

Tipo de conexión inferior central de 50 mm entre ejes.

Accesorios incluidos: 4 soportes tipo **ZB0493** y purgador de 1/2".

Para otros colores o conexiones consultar precio y plazo de entrega.



DATOS TÉCNICOS

Material Acero

Conexiones inferiores centrales 1/2"

Tubo Plano horizontal 77 x 10 mm espaciados 3 mm

El espacio entre tubos es de 3 mm para un efecto visual decorativo y una mayor eficacia radiante

Presión máxima de ejercicio 4 bar

Temperatura máxima de ejercicio 110 °C

Acabado THN10 Blanco RAL 9016 o gris antracita RAL 7016

Acabado THN11 Blanco RAL 9016 o gris antracita RAL 7016 y con rejilla superior

Disponible soportes Clase III según la norma VDI 6036 para colegios y edificios públicos

Bordes redondeados en todos los lados con $R_{min} = 2$ mm para una máxima seguridad

Modelo expuesto

THN10064080-CF | Gris antracita RAL 7016



5
AÑOS

GARANTÍA

ESPECIFICACIONES Y PRECIOS

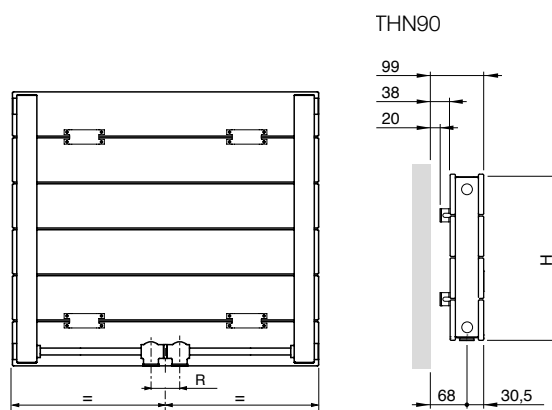
DOBLE (THN 90)

HIDRÁULICO

Modelo	Alto (mm) H	Ancho (mm) L	Profundidad (mm) Radiador + soportes	Distancia entre ejes (mm) R	Contenido en agua (l)	Peso (Kg)	Potencia térmica $\Phi \Delta T 50K$ 75/65/20 °C [W]	Potencia térmica $\Phi \Delta T 30K$ 55/45/20 °C [W]	Exponente n	Precio €	
										Blanco RAL 9016 (AF)	Gris antracita RAL 7016 (CF)
THN90032120XX	317	1.200	99	50	5,40	19,56	654	347	1,22	627	784
THN90032160XX	317	1.600	99	50	7,20	26,08	872	462	1,22	742	927
THN90032180XX	317	1.800	99	50	8,10	29,34	981	520	1,22	874	1.093
THN90064050XX	637	500	99	50	4,65	16,25	523	272	1,26	635	793
THN90064060XX	637	600	99	50	5,58	19,50	628	326	1,26	667	833
THN90064070XX	637	700	99	50	6,51	22,75	732	380	1,26	700	876
THN90064080XX	637	800	99	50	7,44	26,00	837	434	1,26	734	918
THN90064090XX	637	900	99	50	8,37	29,25	941	489	1,26	781	976
THN90064100XX	637	1.000	99	50	9,30	32,50	1.046	543	1,26	851	1.064
THN90064120XX	637	1.200	99	50	11,16	39,00	1.255	652	1,26	919	1.149
THN90064130XX	637	1.300	99	50	12,09	42,25	1.360	706	1,26	966	1.207
THN90064014XX	637	1.400	99	50	13,02	45,50	1.464	760	1,26	1.000	1.250

Stock disponible.

ESQUEMAS



OBSERVACIONES

Válido para instalaciones bitubo o monotubo con nuestra válvula **0706N**.

Tipo de conexión inferior central de 50 mm entre ejes.

Accesorios incluidos: 4 soportes tipo **ZB0493** y purgador de 1/2".

Para otros colores o conexiones consultar precio y plazo de entrega.

 **DATOS TÉCNICOS**

Material Acero

Conexiones inferiores centrales 1/2"

Tubo Plano horizontal 77 x 10 mm
espaciados 3 mm

El espaciado entre tubos es de 3 mm
para un efecto visual decorativo y una
mayor eficacia radiante

Presión máxima de ejercicio 4 bar

Temperatura máxima de ejercicio 110 °C

Acabado Blanco RAL 9016 o gris
antracita RAL 7016

Disponible soportes Clase III según
la norma VDI 6036 para colegios y
edificios públicos

Bordes redondeados en todos los
lados con Rmin = 2 mm para una
máxima seguridad

Modelo expuesto

THN90064080-CF | Gris antracita
RAL 7016



5
AÑOS

GARANTÍA

ESPECIFICACIONES Y PRECIOS

SIMPLE (TVN 10)

HIDRÁULICO

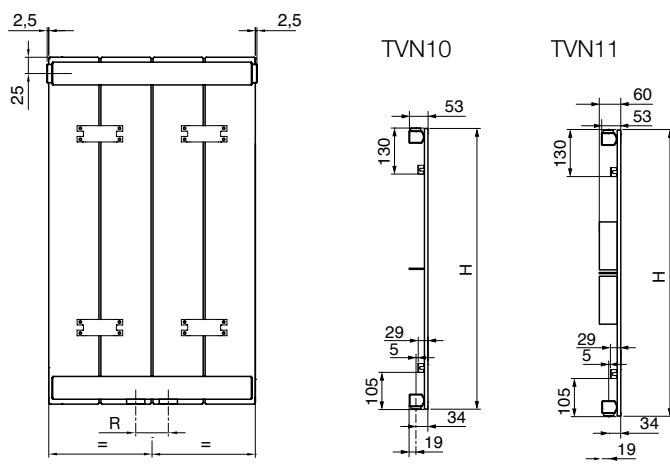
Modelo	Alto (mm) H	Ancho (mm) L	Profundidad (mm) Radiador + soportes	Nº de Elementos	Distancia entre ejes (mm) R	Contenido en agua (l)	Peso (Kg)	Potencia térmica $\Phi \Delta T 50K$ 75/65/20°C [W]	Potencia térmica $\Phi \Delta T 30K$ 55/45/20 °C [W]	Exponente n	Precio €	
											Blanco RAL 9016 (AF)	Gris antracita RAL 7016 (CF)
TVN10160032XX	1.600	317	79-94	4	50	4,04	13,20	624	316	1,31	486	607
TVN10160040XX	1.600	397	79-94	5	50	5,05	16,50	762	387	1,31	538	673
TVN10160048XX	1.600	477	79-94	6	50	6,06	19,80	897	455	1,31	599	749
TVN10160056XX	1.600	557	79-94	7	50	7,07	23,10	1.029	523	1,31	661	827
TVN10180032XX	1.800	317	79-94	4	50	4,44	14,80	695	352	1,35	497	620
TVN10180040XX	1.800	397	79-94	5	50	5,55	18,50	850	431	1,35	545	681
TVN10180048XX	1.800	477	79-94	6	50	6,66	22,20	1.003	509	1,35	609	760
TVN10180056XX	1.800	557	79-94	7	50	7,77	25,90	1.154	585	1,35	673	841

SIMPLE + CONVECTOR (TVN 11)

TVN11160032XX	1.600	317	79-94	4	50	4,04	19,20	778	399	1,29	587	734
TVN11160040XX	1.600	397	79-94	5	50	5,05	24,00	956	490	1,29	663	829
TVN11160048XX	1.600	477	79-94	6	50	6,06	28,80	1.131	578	1,30	748	934
TVN11160056XX	1.600	557	79-94	7	50	7,07	33,60	1.303	665	1,30	834	1.043
TVN11180032XX	1.800	317	79-94	4	50	4,44	21,20	861	441	1,29	611	764
TVN11180040XX	1.800	397	79-94	5	50	5,55	26,50	1.058	541	1,30	685	857
TVN11180048XX	1.800	477	79-94	6	50	6,66	31,80	1.252	638	1,30	776	970
TVN11180056XX	1.800	557	79-94	7	50	7,77	37,10	1.443	734	1,31	867	1.084

Stock disponible.

ESQUEMAS



OBSERVACIONES

Válido para instalaciones bitubo o monotubo con nuestra válvula **0706N**.

Tipo de conexión inferior central de 50 mm entre ejes con entrada de agua por el lado derecho.

Accesorios incluidos: 4 soportes tipo **ZB0493** y purgador de 1/2".

Con embellecedor lateral incluido.

Para otros colores o conexiones consultar precio y plazo de entrega.





DATOS TÉCNICOS



5
AÑOS

GARANTÍA

Material Acero

Conexiones inferiores centrales a 1/2"

Tubo Plano vertical 77 x 10 mm
espaciados 3 mm

El espaciado entre tubos es de 3 mm
para un efecto visual decorativo y una
mayor eficacia radiante

Presión máxima de ejercicio 4 bar

Temperatura máxima de ejercicio 110 °C

Acabado Blanco RAL 9016 o gris
antracita RAL 7016 con embellecedores
laterales

Disponibles soportes Clase III según la
norma VDI 6036 para colegios y edificios
públicos

Bordes redondeados en todos los
lados con $R_{min} = 2$ mm para una
máxima seguridad

Modelo expuesto

TVN10180056-AF | Blanco RAL 9016



ESPECIFICACIONES Y PRECIOS

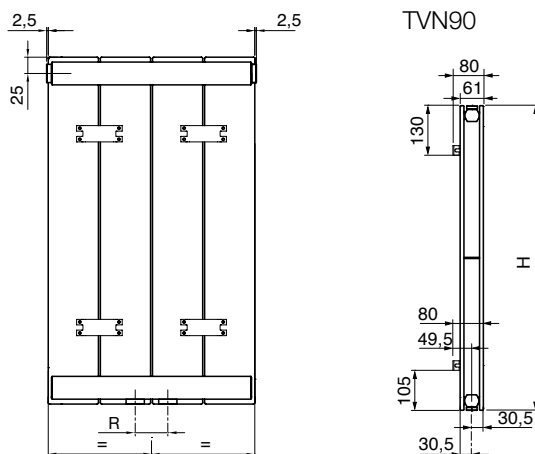
DOBLE (TVN 90)

HIDRÁULICO

Modelo	Alto (mm) H	Ancho (mm) L	Profundidad (mm) Radiador + soportes	Nº de Elementos	Distancia entre ejes (mm) R	Contenido en agua (l)	Peso (Kg)	Potencia térmica $\Phi \Delta T 50K$ 75/65/20°C [W]	Potencia térmica $\Phi \Delta T 30K$ 55/45/20 °C [W]	Exponente n	Precio €	
											Blanco RAL 9016 (AF)	Gris antracita RAL 7016 (CF)
TVN90160032XX	1.600	317	100	4	50	7,36	25,20	854	426	1,32	655	820
TVN90160040XX	1.600	397	100	5	50	9,20	31,05	1.043	519	1,31	751	939
TVN90160048XX	1.600	477	100	6	50	11,04	37,80	1.232	613	1,31	856	1.070
TVN90160056XX	1.600	557	100	7	50	12,88	44,10	1.422	707	1,31	961	1.202
TVN90180032XX	1.800	317	100	4	50	7,96	28,40	952	473	1,35	681	851
TVN90180040XX	1.800	397	100	5	50	9,95	35,50	1.162	577	1,36	776	970
TVN90180048XX	1.800	477	100	6	50	11,94	42,60	1.371	680	1,36	886	1.108
TVN90180056XX	1.800	557	100	7	50	13,93	49,70	1.580	782	1,36	996	1.245

Stock disponible.

ESQUEMAS



OBSERVACIONES

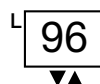
Válido para instalaciones bitubo o monotubo con nuestra válvula 0706N.

Tipo de conexión inferior central de 50 mm entre ejes con entrada de agua por el lado derecho.

Accesorios incluidos: 4 soportes tipo ZB0493 y purgador de 1/2".

Con embellecedor lateral incluido.

Para otros colores o conexiones consultar precio y plazo de entrega.



DATOS TÉCNICOS

Material Acero

Conexiones inferiores centrales a 1/2"

Tubo Plano vertical 77 x 10 mm
espaciados 3 mm

El espaciado entre tubos es de 3 mm para un efecto visual decorativo y una mayor eficacia radiante

Presión máxima de ejercicio 4 bar

Temperatura máxima de ejercicio 110 °C

Acabado Blanco RAL 9016 o gris antracita RAL 7016 con embellecedores laterales

Disponible soportes Clase III según la norma VDI 6036 para colegios y edificios públicos

Bordes redondeados en todos los lados con Rmin = 2 mm para una máxima seguridad

Modelo expuesto

TVN90180048-AF | Blanco RAL9016



5
AÑOS

GARANTÍA



RADIADORES COMPATIBLES: DECOTHERM® PLUS

Descripción	Código	Dimensiones	Acabado	Precio € / ud.
Purgador. • Con válvula y cabezal de drenaje ajustable • Con sello junta tórica • Acabado cabeza purgador: - blanco	 ZT0009CR	G 1/2"	Niquelado	4,20
	ZT00090003	G 1/2"	Blanco	4,20
Soporte corto toallas. Para modelos Decotherm Plus Horizontal o Vertical	 ZC00960002	35 mm	Acero inoxidable	63,84
Soportes a pared fijos recomendados para THN90, THN11 y TVN90. Soportes con tacos y tornillos	 ZB04930004	20 mm	Blanco	31,36
	ZB0493L4CF7016	20 mm	Color antracita	38,08
Soportes a pared distancia variable recomendados para THN10, THN11, TVN10 y TVN11. Soportes ajustables con tacos y tornillos	 0ZB04930001	50-65 mm	Blanco	31,36
	ZB0493L1CF7016	50-65 mm	Color antracita	38,08
Tapa embellecedora para válvula 0706N	 0713-0000V00A	80 x 115 x 46 mm	Blanco	12,60
	0713-0000V00S	80 x 115 x 46 mm	Negro mate	25,20

Descripción	Código	Conexión	Acabado	Precio € / ud.
Cabeza termostática ZETA SR con sensor líquido	 N095-00000000	M30 x 1,5	Blanco	20,16
Conexión para tubo de cobre en latón con o-ring	 0281-1900N0C0	12 x 24/19	Niquelado	4,04
	0281-1900N0E0	15 x 24/19	Niquelado	3,94
Conexión para tubo multicapa	 0283-1900NHFO	10,5/11 - 16 x 24/19	Niquelado	5,04
	0283-1900NFG0	12,5/13 - 18 x 24/19	Niquelado	5,25

Descripción	Código	Conexión a radiador	Conexión a racores	Acabado	Precio € / ud.
Válvula Freestyle ZETA SR monotubo/bitubo termostatizable (50 mm a ejes)	 0706N	1/2"	24/19	Niquelado	69,83

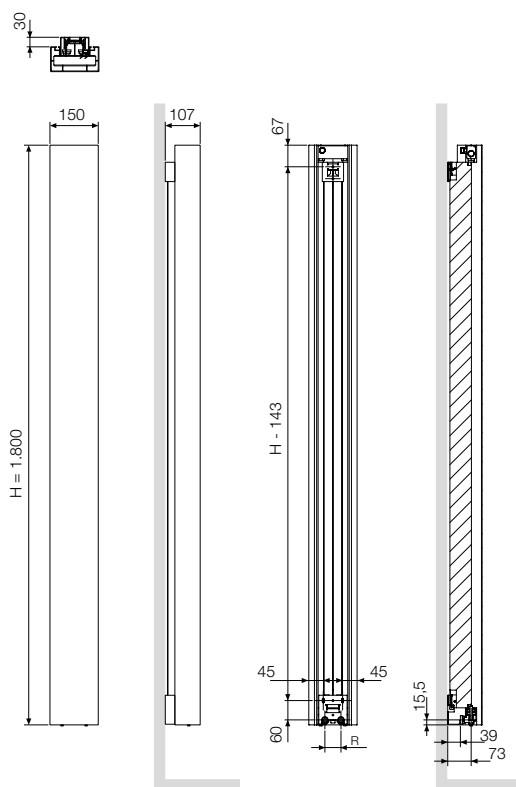


ESPECIFICACIONES Y PRECIOS

Modelo	Alto (mm) H	Ancho (mm) L	Fondo desde pared al extremo del radiador (mm)	Distancia entre ejes (mm) R	Contenido en agua (l)	Peso (Kg)	Potencia térmica Φ Δ T 50K 75/65/20°C (W/El.)	Potencia térmica Φ Δ T 30K 55/45/20°C (W/El.)	Exponente n	Precio €	
										Blanco RAL 9016	Colores especiales*
11258015018000066XXXX	1.800	150	107	50	0,47	8,60	671	351	1,27	1.083	1.245

Stock disponible. xxxx: Blanco Ral 9016; Sand 0503; Platina Grey 0504; Dust Grey 0505; Warm Grey 0506

ESQUEMAS



OBSERVACIONES

No apto para instalaciones monotubo.

En el suministro vienen incluidos los soportes de pared, purgador, kit de conexión a 3/4" y enlaces de compresión para cobre de 15 y multicapa de 16 x 2 mm.

Para otros colores o conexiones consultar precio y plazo de entrega.

ACABADOS



Blanco
RAL 9016



Warm Grey
0506



Platina Grey
0504



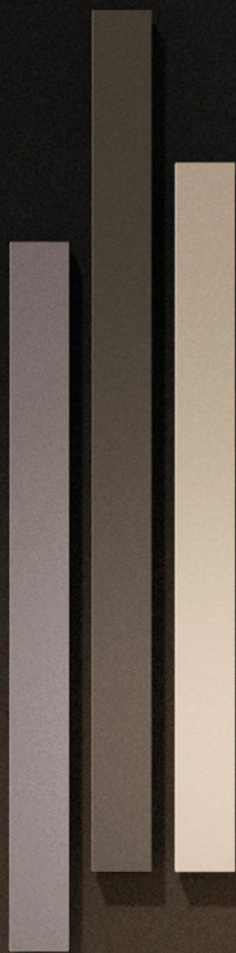
Sand 0503



Dust Grey
0505

ACCESORIOS

Accesorio	Referencia	Características	Dimensiones	Acabado	Precio €/unidad
	118370000009005	Barra portatoallas	240 mm	Blanco	105,00
	118370000000600	Barra portatoallas	240 mm	Negro	105,00



DATOS TÉCNICOS



5
AÑOS

GARANTÍA

Material Aluminio

Conexiones Centrales 50 mm a 3/4"

Presión máxima de ejercicio 10 bar

Temperatura máxima de ejercicio
120 °C

Acabado Blanco RAL 9016, Warm Grey,
Platina Grey, Sand o Dust Grey

Instalación Vertical

Modelos expuestos

1.800 x 150 mm | Platina Grey y Sand

2.200 x 150 mm | Warm Grey



ESPECIFICACIONES Y PRECIOS

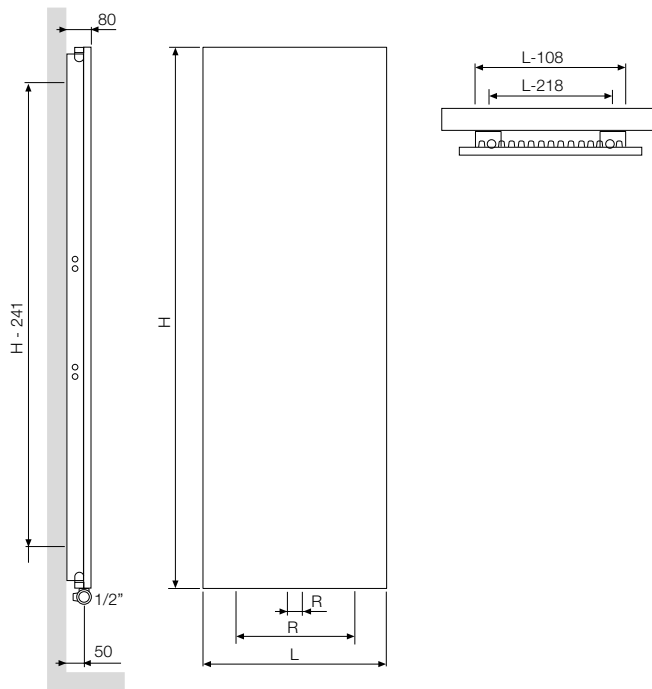
SIMPLE

HIDRÁULICO

Modelo	Alto (mm) H	Ancho (mm) L	Fondo desde pared al extremo del radiador (mm)	Distancia entre ejes (mm) R	Contenido en agua (l)	Peso (Kg)	Potencia térmica Φ ΔT 50K 75/65/20°C (W/El.)	Potencia térmica Φ ΔT 30K 55/45/20°C (W/El.)	Exponente n	Precio €	
										Blanco textura fina 0600	Negro RAL 9005
11191042012201188XXXX	1.220	420	80	50/200	2,55	18,10	645	337	1,27	430	495
11191042018201188XXXX	1.820	420	80	50/200	3,70	27,35	934	486	1,28	458	526
11191052012201188XXXX	1.220	520	80	50/300	3,32	21,97	815	424	1,28	460	530
11191052018201188XXXX	1.820	520	80	50/300	4,61	33,67	1.128	587	1,28	498	573
11191062012201188XXXX	1.220	620	80	50/400	3,85	25,83	985	510	1,29	493	567
11191062018201188XXXX	1.820	620	80	50/400	5,52	39,98	1.322	687	1,28	538	618

Stock disponible. xxxx: color Blanco textura fina 0600 o negro RAL 9005

ESQUEMAS



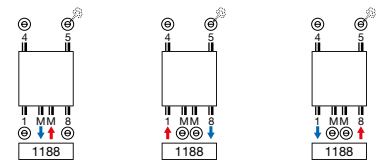
OBSERVACIONES

Válido para instalaciones bitubo o monotubo con conexión central nuestra válvula **0706N** con bypass.

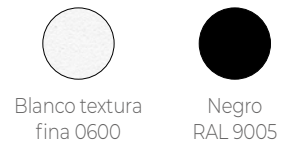
Suministro estándar de soportes en color gris antracita RAL 7016 y purgador.

Para otros colores o conexiones consultar precio y plazo de entrega.

Conexión estándar suministrada:



ACABADOS



ACCESORIOS

Accesorio	Referencia	Características	Dimensiones	Acabado	Precio €/unidad
	11837110000600	Barra portatoallas	440 mm	Blanco textura fina 0600	111,00
	118371100009005	Barra portatoallas	440 mm	Negro RAL 9005	111,00



DATOS TÉCNICOS

Material Acero

Conexiones inferiores a 1/2"

Con una placa frontal plana y lados rectangulares

Presión máxima de ejercicio 10 bar

Temperatura máxima de ejercicio 120 °C

Acabado Blanco textura fina 0600 o negro RAL 9005

Instalación Vertical

Modelo expuesto

1.820 x 420 mm | Negro RAL 9005



5
AÑOS

GARANTÍA



ESPECIFICACIONES Y PRECIOS

SIMPLE



Modelo	Alto (mm) H	Ancho (mm) L	Fondo desde pared al extremo del radiador (mm)	Distancia entre ejes (mm) R	Contenido en agua (l)	Peso (Kg)	Potencia térmica $\Phi \Delta T 50K$ 75/65/20°C (W/El.)	Potencia térmica $\Phi \Delta T 30K$ 55/45/20°C (W/El.)	Exponente n	Precio €	
										Blanco RAL 9016	Antracita RAL 7016
11197044018201188XXX	1.820	440	80	50/200	3,70	27,35	934	486	1,28	484	557
11197054018201188XXX	1.820	540	80	50/300	4,61	33,67	1.128	587	1,28	521	599

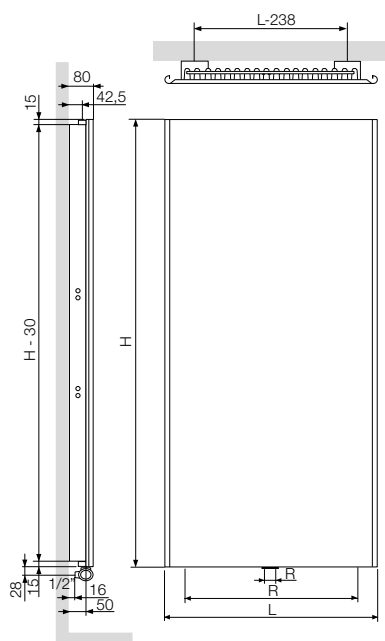
DOBLE

11198044018201188XXX	1.820	440	119	50/338	7,28	42,23	1.330	681	1,31	595	683
11198054018201188XXX	1.820	540	119	50/438	9,07	51,68	1.633	836	1,31	653	752

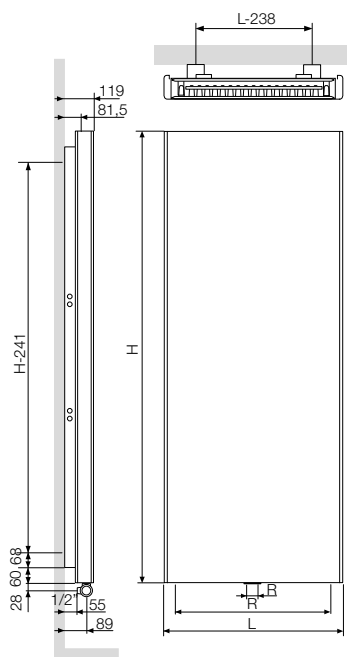
Stock disponible. xxxx: color blanco RAL 9016 o antracita RAL 7016

ESQUEMAS

NIVA SOFT NS1L1



NIVA SOFT NS2L1



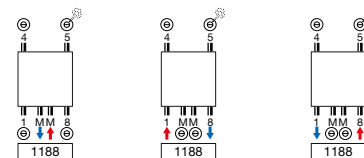
OBSERVACIONES

Válido para instalaciones bitubo o monotubo con conexión central nuestra válvula **0706N** con bypass.

Suministro estándar de soportes en color gris antracita RAL 7016 y purgador.

Para otros colores o conexiones consultar precio y plazo de entrega.

Conexión estándar suministrada:



ACABADOS



Blanco
RAL 9016



Antracita
RAL 7016

ACCESORIOS

Accesorio	Referencia	Características	Dimensiones	Acabado	Precio €/unidad
	11832390000000	Barra portatoallas de aluminio para panel simple	326 mm	Aluminio	103,04
	11832400000000	Barra portatoallas de aluminio para panel doble	326 mm	Aluminio	103,04

 **DATOS TÉCNICOS**

Material Acero

Conexiones inferiores a 1/2"

Presión máxima de ejercicio 10 bar

Temperatura máxima de ejercicio 120 °C

Acabado Blanco RAL 9016 o
antracita RAL 7016

Instalación Vertical

Modelo expuesto

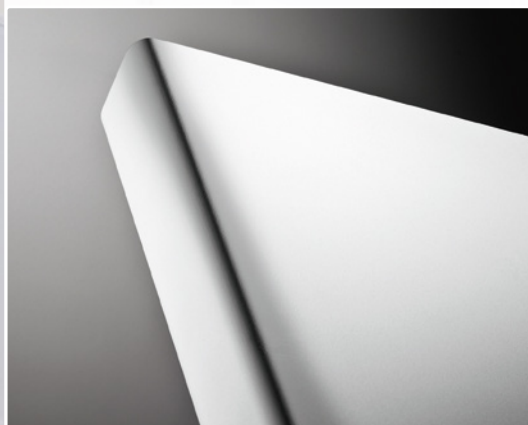
1.820 x 540 mm | Blanco RAL 9016



5

AÑOS

GARANTÍA

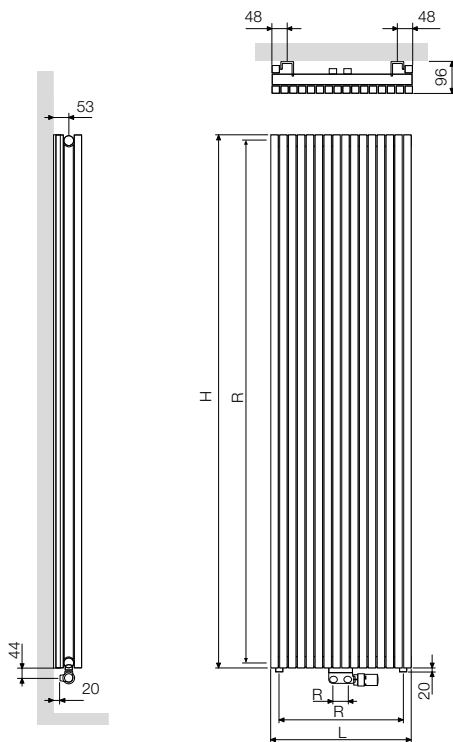


ESPECIFICACIONES Y PRECIOS

Modelo	Alto (mm) H	Ancho (mm) L	Fondo desde pared al extremo del radiador (mm)	Distancia entre ejes (mm) R	Contenido en agua (l)	Peso (Kg)	Nº de tubos	Potencia térmica $\Phi \Delta T 50K$ 75/65/20°C (W/El.)	Potencia térmica $\Phi \Delta T 30K$ 55/45/20°C (W/El.)	Exponente n	Precio €	
											Blanco RAL 9016	Antracita RAL 7016
11210029518001188XXX	1.800	295	96	50/240	10,50	23,60	10	1.097	559	1,32	918	1.055
11210035518001188XXX	1.800	355	96	50/300	12,48	27,72	12	1.293	659	1,32	965	1.110
11210041518001188XXX	1.800	415	96	50/360	14,56	31,64	14	1.485	757	1,32	1.015	1.167
11210047518001188XXX	1.800	475	96	50/420	16,48	35,52	16	1.675	853	1,32	1.063	1.223
11210053518001188XXX	1.800	535	96	50/480	18,54	39,06	18	1.862	954	1,32	1.113	1.280

Stock disponible. xxxx: color blanco RAL 9016 o antracita RAL 7016

ESQUEMAS



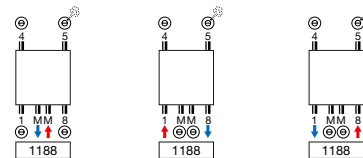
OBSERVACIONES

Válido para instalaciones bitubo o monotubo con conexión central nuestra válvula con bypass **0706N**.

Suministro con soportes y purgador incluido.

Para otros colores o conexiones consultar precio y plazo de entrega.

Conexión estándar suministrada:



ACABADOS



Blanco
RAL 9016



Antracita
RAL 7016

ACCESORIOS

Accesorio	Referencia	Características	Dimensiones	Acabado	Precio € / ud.
	11832070000099	Barra portatoallas (fácil de cortar a la medida deseada)	720 mm	Cromado	222,88



DATOS TÉCNICOS



5
AÑOS

GARANTÍA

Material Acero

Conexiones 1/2"

Presión máxima de ejercicio 10 bar

Temperatura máxima de ejercicio
120 °C

Instalación Bitubo o monotubo

Tubos cuadrados 25 x 25 mm

Colectores horizontales Ø 25 mm

Acabado Blanco RAL 9016 o antracita
RAL 7016

Instalación Vertical

Modelo expuesto

1.800 x 415 mm | Blanco RAL 9016



ESPECIFICACIONES Y PRECIOS

SIMPLE (CPHN1-RO)

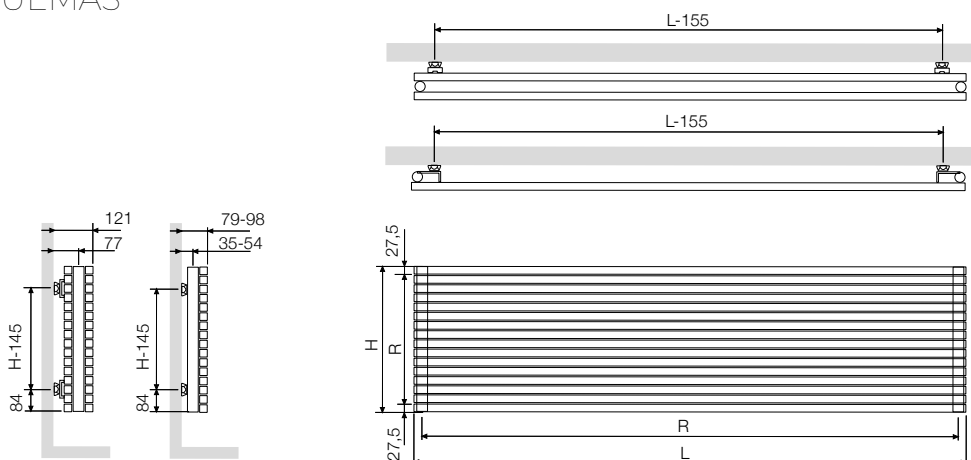
Modelo	Alto (mm) H	Ancho (mm) L	Fondo desde pared al extremo del radiador (mm)	Distancia entre ejes (mm) R	Contenido en agua (l)	Peso (Kg)	Nº de tubos	Potencia térmica Φ Δ T 50K 75/65/20°C (W/El.)	Potencia térmica Φ Δ T 30K 55/45/20°C (W/El.)	Exponente n	Precio €	
											Blanco RAL 9016	Antracita RAL 7016
11133060005950018XXXX	595	600	79	565	6,60	12,30	20	404	213	1,25	735	844
11133080005950018XXXX	595	800	79	765	8,80	16,40	20	538	284	1,25	776	893
11133100005950018XXXX	595	1.000	79	965	11,00	20,50	20	673	355	1,25	823	946
11133120005950018XXXX	595	1.200	79	1.165	13,20	24,60	20	808	427	1,25	856	984
11133140005950018XXXX	595	1.400	79	1.365	15,40	25,84	20	861	455	1,25	930	1.068

DOBLE (CPHN2-RO)

11134060005950018XXXX	595	600	121	565	12,12	23,52	20	766	394	1,30	1.017	1.169
11134080005950018XXXX	595	800	121	765	16,16	31,36	20	1.021	526	1,30	1.067	1.228
11134100005950018XXXX	595	1.000	121	965	20,20	39,20	20	1.276	657	1,30	1.147	1.319
11134120005950018XXXX	595	1.200	121	1.165	24,24	47,04	20	1.531	788	1,30	1.200	1.380
11134140005950018XXXX	595	1.400	121	1.365	28,28	54,88	20	1.786	919	1,30	1.292	1.486

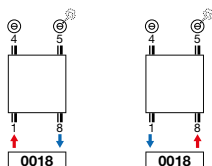
Stock disponible. xxxx: color blanco RAL 9016 o antracita RAL 7016

ESQUEMAS



OBSERVACIONES

- No apto para instalaciones monotubo.
- Suministro con soportes y purgador incluido.
- Para otros colores o conexiones consultar precio y plazo de entrega.
- Conexión estándar suministrada:



ACABADOS



Blanco
RAL 9016



Antracita
RAL 7016



DATOS TÉCNICOS



5
AÑOS

GARANTÍA

Material Acero

Conexiones inferiores a 1/2"

Presión máxima de ejercicio 10 bar

Temperatura máxima de ejercicio
120 °C

Instalación Bitubo

Tubos horizontales SIMPLE (CPHN1-RO)
1 fila 25 x 25 mm

Tubos horizontales DOBLE (CPHN2-RO)
2 filas 25 x 25 mm

Colectores verticales Ø 35 mm

Acabados Blanco RAL 9016 o
antracita RAL 7016

Modelo expuesto

CPHN2-RO 595 x 1400 mm | Antracita
RAL 7016



CARRE HALF-ROUND

VASCO SERIES

(CR-0)

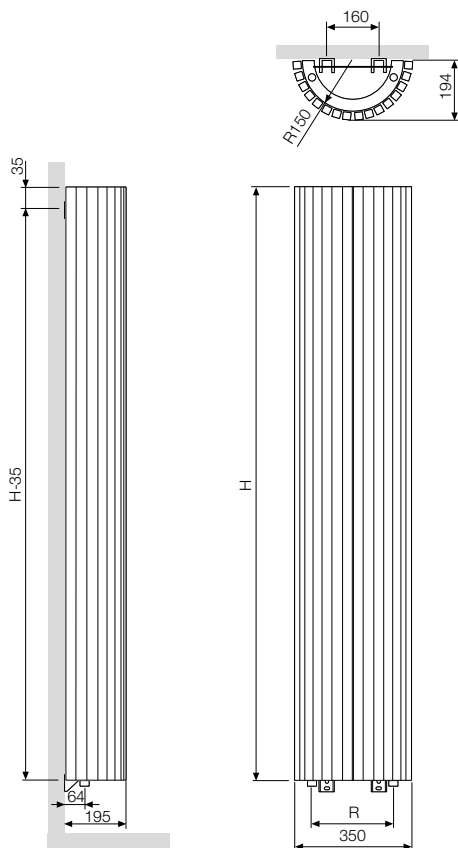
ESPECIFICACIONES Y PRECIOS

 **HIDRÁULICO**

Modelo	Alto (mm) H	Ancho (mm) L	Fondo desde pared al extremo del radiador (mm)	Distancia entre ejes (mm) R	Contenido en agua (l)	Peso (Kg)	Nº de tubos	Potencia térmica Φ Δ T 50K 75/65/20°C (W/El.)	Potencia térmica Φ Δ T 30K 55/45/20°C (W/El.)	Exponente n	Precio €	
											Blanco RAL 9016	Antracita RAL 7016
11140035018000018XXXX	1.800	350	195	249	15,20	27,85	16	1.528	799	1,27	1.091	1.254

Stock disponible. xxxx: color blanco RAL 9016 o antracita RAL 7016

ESQUEMAS



OBSERVACIONES

No apto para instalaciones monotubo.

Suministro con soportes y purgador incluido.

Para otros colores o conexiones consultar precio y plazo de entrega.

ACABADOS




Blanco
RAL 9016



Antracita
RAL 7016

ACCESORIOS

Accesorio	Referencia	Características	Dimensiones	Acabado	Precio € / ud.
	11832100000000	Barra portatoallas	518 mm	Aluminio	218,00

 **DATOS TÉCNICOS**

Material Acero

Conexiones inferiores a 1/2"

Presión máxima de ejercicio 10 bar

Temperatura máxima de ejercicio 120 °C

Tubos cuadrados verticales 25 x 25 mm

Colectores redondos Ø 35 mm

Acabado Blanco RAL 9016 o
antracita RAL 7016

Modelo expuesto

1.800 x 350 mm | Blanco RAL 9016

**5**

AÑOS

GARANTÍA



CARRE QUARTER-ROUND


VASCO SERIES

(CR-A)

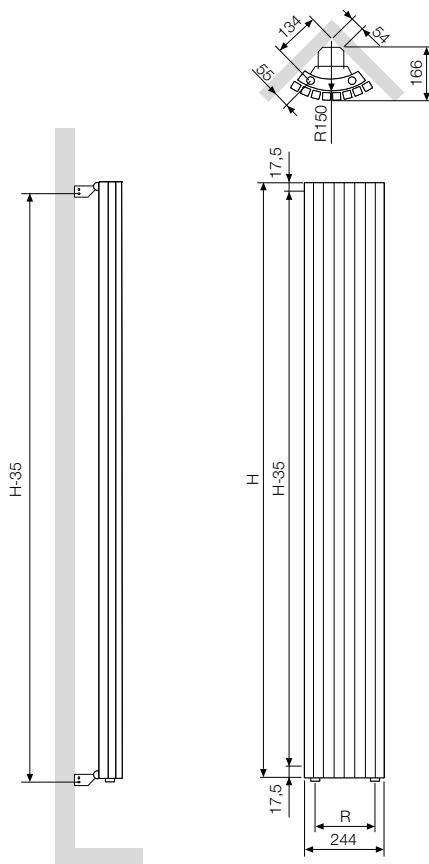
ESPECIFICACIONES Y PRECIOS

 **HIDRÁULICO**

Modelo	Alto (mm) H	Ancho (mm) L	Fondo desde pared al extremo del radiador (mm)	Distancia entre ejes (mm) R	Contenido en agua (l)	Peso (Kg)	Nº de tubos	Potencia térmica $\Phi \Delta T 50K$ 75/65/20°C (W/El.)	Potencia térmica $\Phi \Delta T 30K$ 55/45/20°C (W/El.)	Exponente n	Precio €	
											Blanco RAL 9016	Antracita RAL 7016
11137024414000018XXXX	1.400	244	166	112	5,50	11,30	8	610	316	1,29	861	990

 Stock disponible. xxxx: color blanco RAL 9016 o antracita RAL 7016

ESQUEMAS



OBSERVACIONES

No apto para instalaciones monotubo.

Suministro con soportes y purgador incluido.

Para otros colores o conexiones consultar precio y plazo de entrega.

ACABADOS




Blanco
RAL 9016



Antracita
RAL 7016

ACCESORIOS

Accesorio	Referencia	Características	Dimensiones	Acabado	Precio € / ud.
	11832080000000	Barra portatoallas	335 mmm	Aluminio	213,00


DATOS TÉCNICOS
**5**

AÑOS

GARANTÍA

Material Acero**Conexiones** inferiores a 1/2"**Presión máxima de ejercicio**
10 bar**Temperatura máxima de ejercicio**
120 °C**Tubos cuadrados** verticales
25 x 25 mm**Colectores redondos** Ø 35 mm**Acabado estándar** Blanco RAL 9016 o
antracita RAL 7016**Modelo expuesto**
1.400 x 244 mm | Blanco RAL 9016

RADIADORES COMPATIBLES: BEAMS, NIVA Y CARRE

Descripción	Código	Radiadores compatibles	Dimensiones	Acabado	Precio € / ud.
Bicono 3/4" para tubo de cobre	11822530000000	Beams mono	Ø 15 mm	-	3,58
Bicono 3/4" para multicapa/pex	11822570000000	Beams mono	16 x 2 mm	-	5,99
Válvula a escuadra blanca	118210300009016	Niva N1L1 Niva Soft Carre Plus Vertical	Ø 50 mm	Blanco	164,64
	118210300009005	Niva N1L1 Niva Soft Carre Plus Vertical	Ø 50 mm	Negro	182,56
	118210300000099	Niva N1L1 Niva Soft Carre Plus Vertical	Ø 50 mm	Cromado	182,56
Enlace de compresión para tubo de cobre	118220700000000	Niva N1L1 Niva Soft Carre Horizontal Carre Plus Vertical Carre Half Round Carre Quarter Round	Ø 15 mm	-	3,58
Enlace de compresión para pex/multicapa	118220400000000	Niva N1L1 Niva Soft Carre Horizontal Carre Plus Vertical Carre Half Round Carre Quarter Round	16 x 2 mm	-	5,99
Set de válvulas blanco en escuadra lado izquierdo 1-8	118210100009016	Carre Horizontal Carre Half Round Carre Quarter Round	-	Blanco	164,64
Set de válvulas blanco en escuadra lado derecho 1-8	118210200009016	Carre Horizontal Carre Half Round Carre Quarter Round	-	Blanco	164,64



Vasco aporta radiadores toalleros con un toque minimalista y funcional que aumentan la sensación de confort en el baño. El único requisito a tener en cuenta en este tipo de estancias es instalar el radiador fuera de la zona de ducha o bañera.



RADIADORES BAÑO



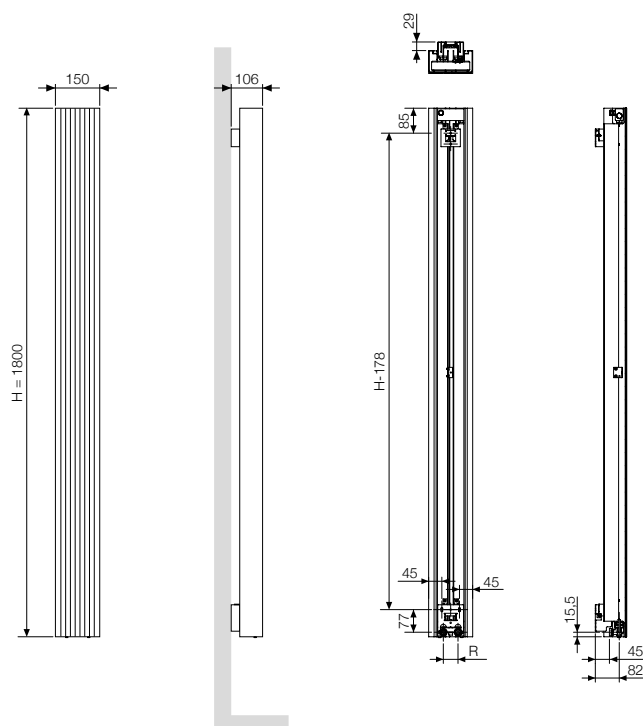
ESPECIFICACIONES Y PRECIOS

Modelo	Alto (mm) H	Ancho (mm) L	Fondo desde pared al extremo del radiador (mm)	Distancia entre ejes (mm) R	Contenido en agua (l)	Peso (Kg)	Potencia térmica Φ Δ T 50K 75/65/20°C	Potencia térmica Φ Δ T 30K 55/45/20°C	Exponente n	Precio €	
										Blanco textura fina 0600	Negro metalizado textura 0300
11209015018000066XXXX	1.800	150	106	50	0,47	8,60	586	306	1,27	1.083	1.245

Stock disponible.

xxxx: color blanco textura fina 0600 o negro metalizado textura 0300

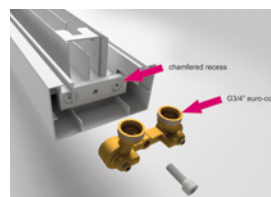
ESQUEMAS



OBSERVACIONES

No apto para instalaciones monotubo.

En el suministro vienen incluidos los soportes de pared, purgador, kit de conexión hidráulico y enlaces de compresión para cobre Ø 15 mm y multicapa de 16 x 2 mm.



ACABADOS

Blanco con
textura fina
0600

Negro
metalizado con
textura 0300

ACCESORIOS

Accesorio	Referencia	Características	Dimensiones	Acabado	Precio € / ud.
	118370200009005	Barra portatoallas rectangular	286 x 110 mm	Negro RAL 9005	223,00

 DATOS TÉCNICOS

Material Aluminio

Conexiones 3/4" Eurocono

Presión máxima de ejercicio 10 bar

Temperatura máxima de ejercicio 120 °C

Acabado estándar Blanco con textura fina 0600 o negro metalizado con textura 0300

Instalación Vertical

Modelo expuesto

1.800 x 150 mm | Blanco RAL 9016

(Barra portatoallas no incluida en precio)



5

AÑOS

GARANTÍA



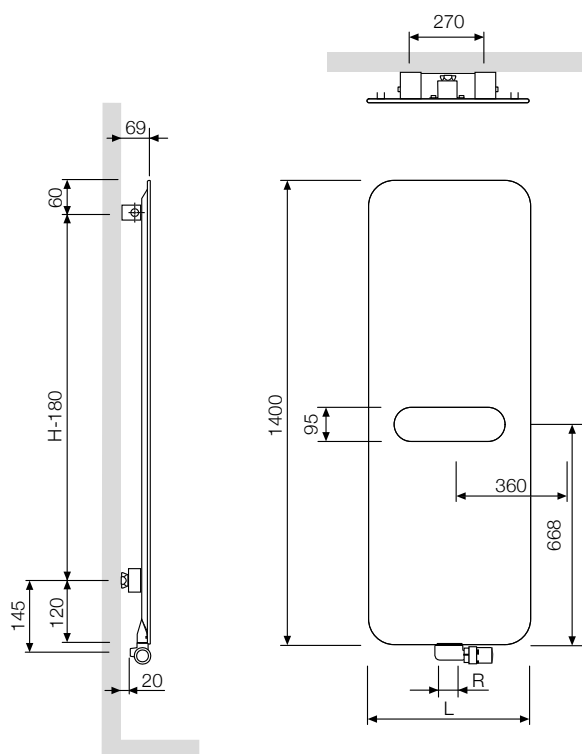
ESPECIFICACIONES Y PRECIOS

HIDRÁULICO

Modelo	Alto (mm) H	Ancho (mm) L	Fondo desde pared al extremo del radiador (mm)	Distancia entre ejes (mm) R	Contenido en agua (l)	Peso (Kg)	Potencia térmica $\Phi \Delta T 50K$ 75/65/20°C	Potencia térmica $\Phi \Delta T 30K$ 55/45/20°C	Exponente n	Precio €
										Blanco con textura fina 0600
113110500140000660600	1.400	500	69	50	0,35	16,30	573	307	1,22	1.094

Stock disponible.

ESQUEMAS



OBSERVACIONES

Válido para instalaciones bitubo y monotubo.

Para instalaciones monotubo se aconseja instalar nuestra válvula con bypass **0706N**.

Suministro con soportes y purgador incluido.

ACABADO



Blanco con
textura fina
0600



 DATOS TÉCNICOS



5
AÑOS

GARANTÍA

Material Aluminio

Conexiones a 1/2"

Presión máxima de ejercicio 10 bar

Temperatura máxima de ejercicio 120 °C

Acabado Blanco con textura fina 0600

Instalación Vertical

Modelo expuesto

1.400 x 500 mm | Blanco con textura
fina 0600



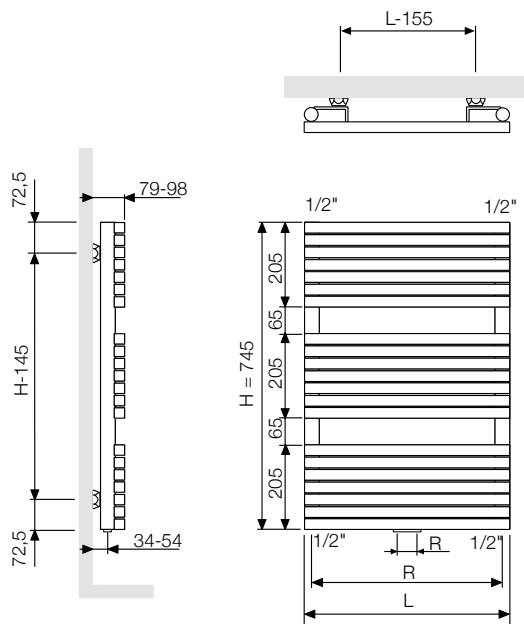
ESPECIFICACIONES Y PRECIOS

HIDRÁULICO

Modelo	Alto (mm) H	Ancho (mm) L	Fondo desde pared al extremo del radiador (mm)	Distancia entre ejes (mm) R	Contenido en agua (l)	Peso (Kg)	Número de tubos	Potencia térmica Φ ΔT 50K 75/65/20°C	Potencia térmica Φ ΔT 30K 55/45/20°C	Exponente n	Precio €	
											Blanco RAL 9016	Antracita RAL 7016
11128050007451188XXX	745	500	79/98	50/465	6,20	12,80	21	438	235	1,22	816	940

Stock disponible. xxx: color blanco RAL 9016 o antracita RAL 7016

ESQUEMAS



OBSERVACIONES

Válido para instalaciones bitubo y monotubo.

Para instalaciones monotubo se aconseja instalar nuestra válvula con bypass **0706N**.

Suministro con soportes y purgador incluido.

ACABADOS



Blanco
RAL 9016



Antracita
RAL 7016



DATOS TÉCNICOS



5
AÑOS

GARANTÍA

Material Acero

Conexiones inferiores a 1/2"

Tubos horizontales cuadrados
25 x 25 mm

Presión máxima de ejercicio 10 bar

Colectores verticales Ø 35 mm

Temperatura máxima de ejercicio
120 °C

Acabado estándar Blanco RAL 9016
o Antracita RAL 7016

Instalación Vertical

Modelo expuesto
745 x 500 mm | Blanco RAL 9016



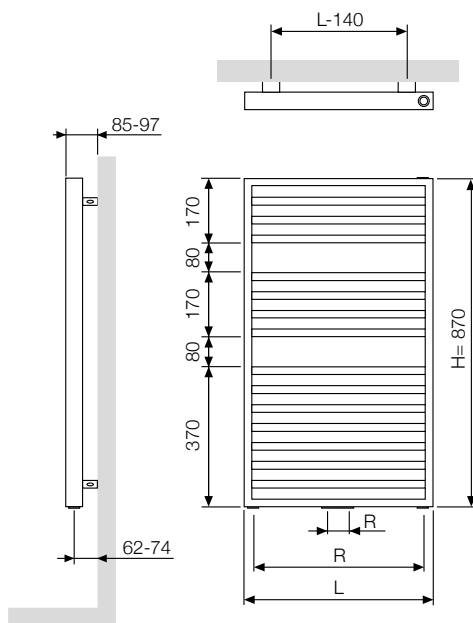
ESPECIFICACIONES Y PRECIOS

HIDRÁULICO

Modelo	Alto (mm) H	Ancho (mm) L	Fondo desde pared al extremo del radiador (mm)	Distancia entre ejes (mm) R	Contenido en agua (l)	Peso (Kg)	Número de tubos	Potencia térmica Φ Δ T 50K 75/65/20°C (W/EI.)	Potencia térmica Φ Δ T 30K 55/45/20°C (W/EI.)	Exponente n	Precio €	
											Blanco RAL 9016	Negro RAL 9005
11259060008701188XXXX	870	600	85/97	50/500	7,58	14,10	16	588	311	1,25	959	1.103

Stock disponible. xxxx: color blanco RAL 9016 o negro RAL 9005

ESQUEMAS



OBSERVACIONES

Válido para instalaciones bitubo y monotubo.

Para instalaciones monotubo se aconseja instalar nuestra válvula con bypass **0706N**.

Suministro con soportes y purgador incluido.

ACABADOS



Blanco
RAL 9016



Negro
RAL 9005


DATOS TÉCNICOS

Material Acero

Conexiones inferiores a 1/2"

Tubos horizontales 45 x 20 mm

Presión máxima de ejercicio 10 bar

Temperatura máxima de ejercicio 120 °C

Acabado estándar Blanco RAL 9016 o Negro RAL 9005

Instalación Vertical

Modelo expuesto

1.470 x 500 mm | Negro RAL 9005



5
AÑOS

GARANTÍA



ESPECIFICACIONES Y PRECIOS

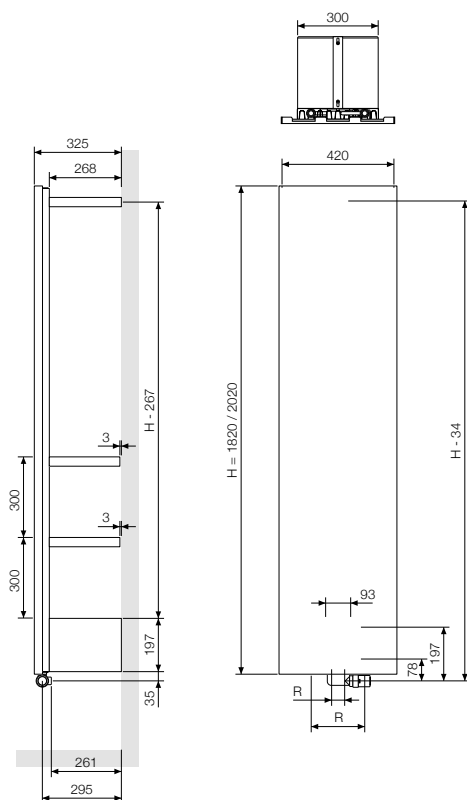
HIDRÁULICO

Modelo	Alto (mm) H	Ancho (mm) L	Fondo desde pared al extremo del radiador (mm)	Distancia entre ejes (mm) R	Contenido en agua (l)	Peso (Kg)	Potencia térmica ∅ ΔT 50K 75/65/20°C	Potencia térmica ∅ ΔT 30K 55/45/20°C	Exponente n	Precio €	
										Blanco textura fina 0600	Negro RAL 9005
11191042018201188XXXX	1.820	420	325	50/200	3,70	27,35	934	486	1,28	458	526

Stock disponible.

xxxx: color blanco RAL 9016 o negro RAL 9005

ESQUEMAS



OBSERVACIONES

Válido para instalaciones bitubo y monotubo.

Para instalaciones monotubo se aconseja instalar nuestra válvula con bypass **0706N**.

Suministro con soportes y purgador incluido.

Set de baldas y perchero no incluido en el precio.

ACABADOS



Blanco con textura fina 0600



Negro RAL 9005

ACCESORIOS

Accesorio	Referencia	Características	Dimensiones	Acabado	Precio € / ud.
	118380318200600	Set de baldas y barra perchero	∅ 50 mm	Blanco con textura fina 0600	441,00
	118380318209005	Set de baldas y barra perchero	∅ 50 mm	Negro RAL 9005	441,00

DATOS TÉCNICOS

Material Acero

Conexiones inferiores a 1/2"

Con una placa frontal plana y lados rectangulares

Presión máxima de ejercicio 10 bar

Temperatura máxima de ejercicio 120 °C

Acabado estándar Blanco con textura fina 0600 o Negro RAL 9005

Instalación Vertical

Modelo expuesto

1.820 x 420 mm | Blanco textura fina 0600



5

AÑOS

GARANTÍA



RADIADORES COMPATIBLES: BRYCE MONO, ONI, CARRE BATH, ARCHE BATH, NIVA BATH

Descripción	Código	Radiadores compatibles	Dimensiones	Acabado	Precio € / ud.
Bicono 3/4" para tubo de cobre	 11822530000000	Bryce mono	Ø 15 mm	-	3,58
Bicono 3/4" para multicapa/pex	 11822570000000	Bryce mono	16 x 2 mm	-	5,99
Válvula a escuadra blanca	 118210300009016	Oni O-P Carre bath Arche bath Niva bath	Ø 50 mm	Blanco	164,64
	118210300009005	Arche bath Niva bath	Ø 50 mm	Negro	182,56
	118210300000099	Oni O-P Carre bath	Ø 50 mm	Cromado	182,56
Enlace de compresión para tubo de cobre	 11822070000000	Oni O-P Carre bath Arche bath Niva bath	Ø 15 mm	-	3,58
Enlace de compresión para pex/multicapa	 11822040000000	Oni O-P Carre bath Arche bath Niva bath	16 x 2 mm	-	5,99



Un radiador eléctrico es completamente independiente de la calefacción central. El radiador se entrega completo con resistencia calefactora controlada electrónicamente y controlador. Se puede utilizar en casi cualquier lugar, ya que se conecta a la red a través de una toma de corriente. Una solución que ahorra tiempo y dinero, especialmente en edificios existentes.

RADIADORES ELÉCTRICOS



BEAMS MONO



ELÉCTRICO DRY

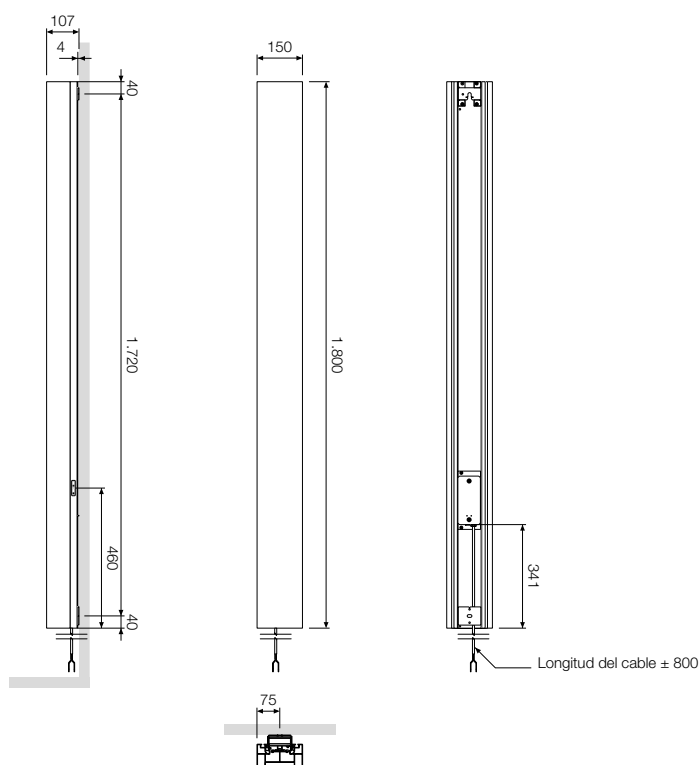
ESPECIFICACIONES Y PRECIOS

ELÉCTRICO

Modelo	Alto (mm) H	Ancho (mm) L	Fondo desde la pared al extremo del radiador	Peso (kg)	Resistencia Eléctrica (W)	Precio €
						Blanco textura fina 0600
11349015018000000600	1.800	150	107	9,70	950	1.508

Stock disponible.

ESQUEMAS



OBSERVACIONES

Soporte y termostato RF en blanco incluido en el precio.

TERMOSTATO


- 230 V CA, 50 Hz.
- Termostato RF: 2x Alcalinas 1.5V.
- Programación diaria y semanal.
- Control de la temperatura ambiente 7°C - 30°C.
- Control de la temperatura superficial del radiador desde 20°C a 80°C.
- Comando Boost calentamiento rápido.
- Modos Auto, Comfort, Eco o protección antiheladas.
- Tres programas diferentes P1, P2 y P3.
- Receptor RF: IPX4 Class II (Invisible en la parte posterior).
- Termostato: IP30.
- Longitud Cable: 0.8 m (suministrado sin clavija, preferiblemente use un enchufe de pared fijo directo).
- Indicador consumo de energía.
- Indicador de ventana abierta.
- Comunicación de RF entre el receptor y el termostato.

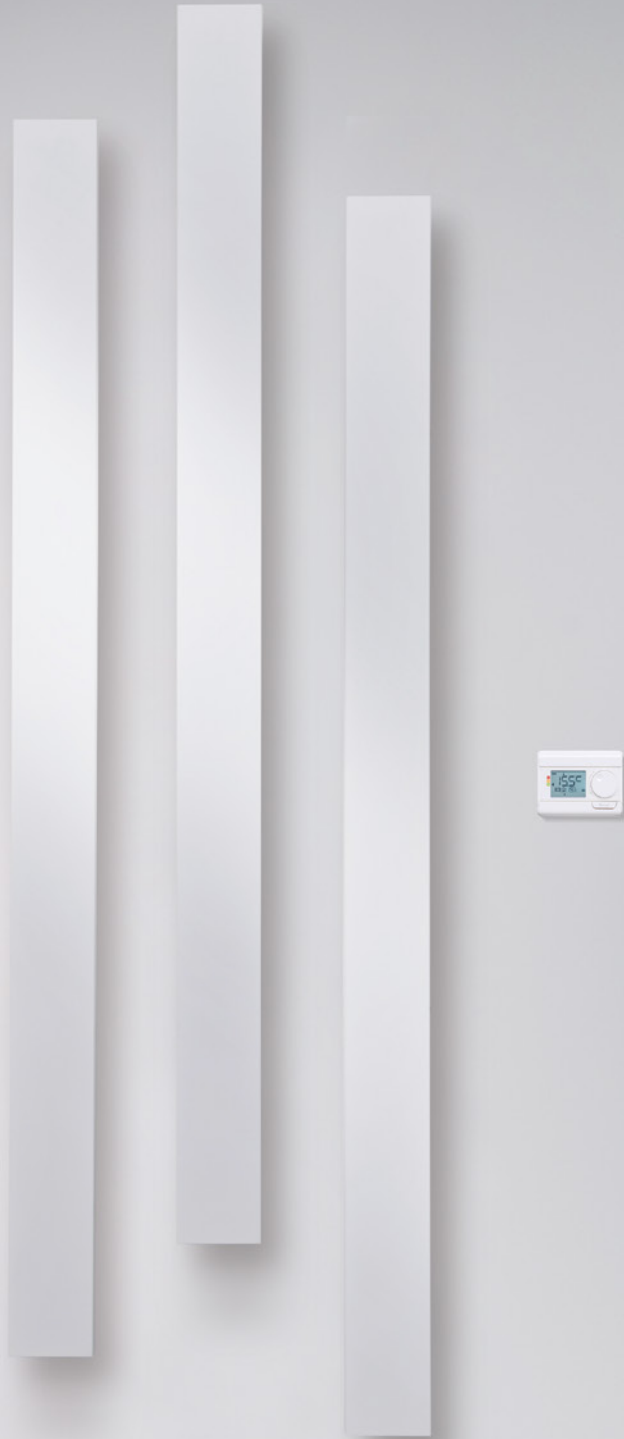
ACABADO



Blanco textura fina 0600

ACCESORIOS

Accesorio	Referencia	Características	Dimensiones	Acabado	Precio € / ud.
	118370000009005	Barra portatoallas	240 mm	Negro	105,00
	118370000000600	Barra portatoallas	240 mm	Blanco	105,00



DATOS TÉCNICOS

Material Aluminio

Radiador Eléctrico

Acabado estándar Blanco textura fina 0600

Instalación Vertical

Modelo expuesto

1.800 x 150 mm cada unidad | Blanco textura fina 0600



5

AÑOS

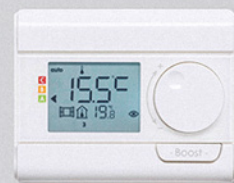
GARANTÍA



3

AÑOS

GARANTÍA
COMPONENTES
ELECTRÓNICOS



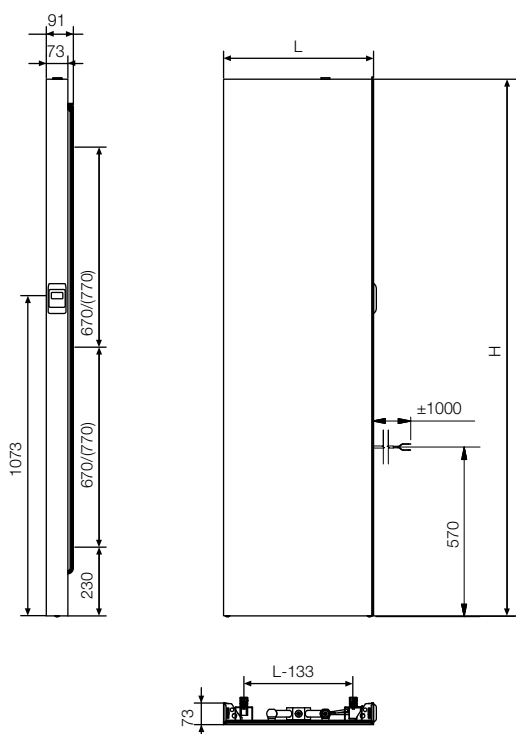
ESPECIFICACIONES Y PRECIOS

ELÉCTRICO

Modelo	Alto (mm) H	Ancho (mm) L	Fondo desde la pared al extremo del radiador	Peso (kg)	Resistencia Eléctrica (W)	Precio €
						Blanco RAL 9016
113410400180000009016	1.800	400	91	35,00	750	1.093
113410500180000009016	1.800	500	91	38,00	1.250	1.120

Stock disponible.

ESQUEMAS



OBSERVACIONES

Suministro con soportes y control montado en el radiador.

TERMOSTATO

- 230 V CA, 50 Hz.
- Programación semanal y diaria.
- Control de la temperatura ambiente de 7 °C a 30 °C.
- Modo de protección Auto, Confort, Eco o antihielo.
- IPX4 Clase II.
- Longitud del cable: 0,8 m (sin clavija, preferiblemente utilice un tomacorriente de pared fijo directo).
- Indicación de consumo de energía.
- Indicador de detección de ventana abierta.
- El control viene montado en el lateral derecho del radiador lateral (incluido en el precio).

ACABADO





DATOS TÉCNICOS

Material Acero

Radiador Eléctrico

Acabado estándar Blanco RAL 9016

Instalación Vertical

Modelo expuesto

1.800 x 500 mm | Blanco RAL 9016



5

AÑOS

GARANTÍA



3

AÑOS

GARANTÍA
COMPONENTES
ELECTRÓNICOS



E-PANEL HORIZONTAL

VASCO SERIES

ELÉCTRICO DRY

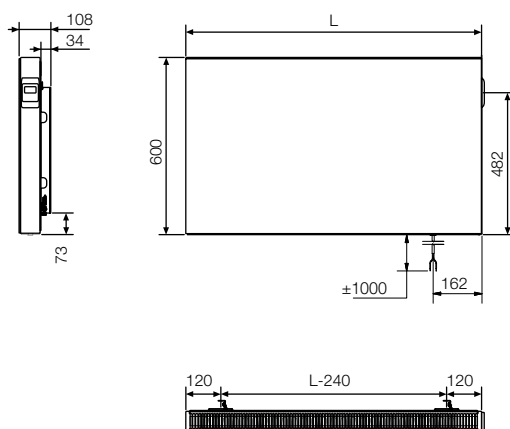
ESPECIFICACIONES Y PRECIOS

 ELÉCTRICO

Modelo	Alto (mm) H	Ancho (mm) L	Fondo desde la pared al extremo del radiador	Peso (kg)	Resistencia Eléctrica (W)	Precio €
						Blanco RAL 9016
113390500060000009016	600	500	108	20,00	500	945
113390800060000009016	600	800	108	31,00	1.000	1.011
113391001060000009016	600	1.001	108	38,10	1.500	1.056
113391201060000009016	600	1.201	108	46,00	2.000	1.067

Stock disponible.

ESQUEMAS



OBSERVACIONES

Suministro con soportes y control montado en el radiador.

TERMOSTATO

- 230 V CA, 50 Hz.
- Programación semanal y diaria.
- Control de la temperatura ambiente de 7 °C a 30 °C.
- Modo de protección Auto, Confort, Eco o antihielo.
- IPX4 Clase II.
- Longitud del cable: 0,8 m (sin clavija, preferiblemente utilice un tomacorriente de pared fijo directo).
- Indicación de consumo de energía.
- Indicador de detección de ventana abierta.
- El control viene montado en el lateral derecho del radiador lateral (incluido en el precio).

ACABADO





 DATOS TÉCNICOS

Material Acero
Radiador Eléctrico
Acabado estándar Blanco RAL 9016. Soportes en color antracita
Instalación Horizontal
Modelo expuesto
600 x 1.001 mm | Blanco RAL 9016

 **5** AÑOS | GARANTÍA

 **3** AÑOS | GARANTÍA COMPONENTES ELECTRÓNICOS



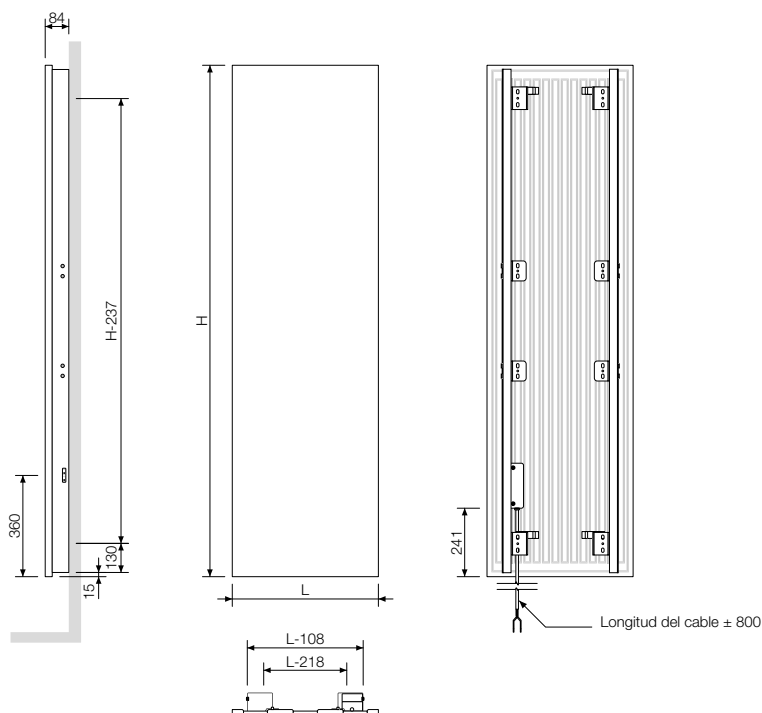
ESPECIFICACIONES Y PRECIOS

ELÉCTRICO

Modelo	Alto (mm) H	Ancho (mm) L	Fondo desde la pared al extremo del radiador	Peso (kg)	Resistencia Eléctrica (W)	Precio €	
						Blanco textura fina 0600	Negro RAL 9005
11361042018200000XXXX	1.820	420	84	21,40	900	1.148	1.320
11361052009200000XXXX	920	520	84	13,80	500	956	1.100
11361052014200000XXXX	1.420	520	84	20,80	900	1.019	1.172
11361052018200000XXXX	1.820	520	84	26,40	1.100	1.198	1.379

Stock disponible. xxxx: color blanco textura fina 0600 o negro RAL 9005

ESQUEMAS



OBSERVACIONES

Soportes en color Ral 7016 incluidos en el precio.

Termostato RF en blanco incluido en el precio (no disponible en color).

Placa frontal lacada.

Peso reducido: por tanto, se puede colocar rápida y fácilmente mediante un único instalador.

Radiador de acero seco.

Agradable calor radiante gracias a la tecnología infrarroja.

Montado automáticamente por robots de soldadura eléctricos alta frecuencia (soldaduras invisibles).

Capa base acrílica KTL y polvo epoxi-poliéster.

TERMOSTATO

- 230 V CA, 50 Hz.
- Termostato RF: 2x Alcalinas 1.5V.
- Regulación de la temperatura ambiente.
- Regulación de la temperatura superficial.
- IPX4 categoría II.
- Longitud Cable: 0.8 m (suministrado sin clavija, preferiblemente use un enchufe de pared fijo).

ACCESORIOS

Accesorio	Referencia	Características	Medidas	Acabado	Precio € / ud.
	118323900000000	Barra portatoallas para panel simple	-	Aluminio	103,04

ACABADOS



Blanco textura fina 0600



Negro Ral 9005



 DATOS TÉCNICOS

Material Acero

Radiador Eléctrico

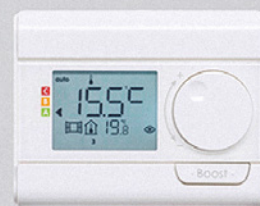
Acabado estándar Blanco textura fina 0600
o Negro RAL 9005

Modelo expuesto

1.820 x 420 mm | Negro RAL 9005

 **5** AÑOS | GARANTÍA

 **3** AÑOS | GARANTÍA
COMPONENTES
ELECTRÓNICOS



KERMI SERIES



Ya sean bombas de calor, paneles solares o tecnología de condensación: el radiador de ahorro de energía kermi therm-x2 es siempre la elección correcta cuando se trata de un confort de calefacción acogedor combinado con el mejor grado de eficiencia.

PANELES DE ACERO

(RECOMENDADOS PARA BAJA TEMPERATURA)



THERM X2

KERMI SERIES

LA INNOVACIÓN QUE AHORRA ENERGÍA

Los paneles de acero son sin duda los “radiadores estándar” más conocidos y vendidos. Están disponibles en muchas alturas y longitudes. La profundidad se llama tipo y el número indica el número de paneles y convectores. Para un radiador tipo 22, esto significa: 2 paneles (primer número) y 2 placas convectoras (segundo número) para calentar la habitación. Es un

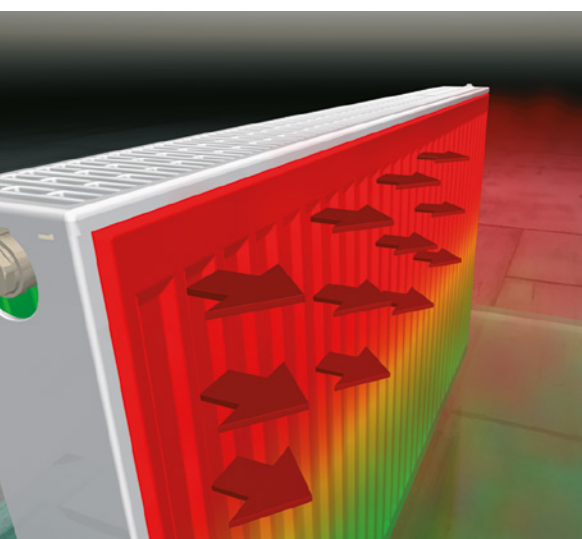
radiador de panel altamente eficiente para trabajar a baja temperatura.

Los paneles de acero Kermi **therm-x2** se basan en el principio patentado **x2 de flujo en serie**. El agua inicialmente fluye primero a través del panel frontal. Esto se traduce en hasta un **11% más de ahorro de energía**, hasta un **25% menos de tiempo de calentamiento**

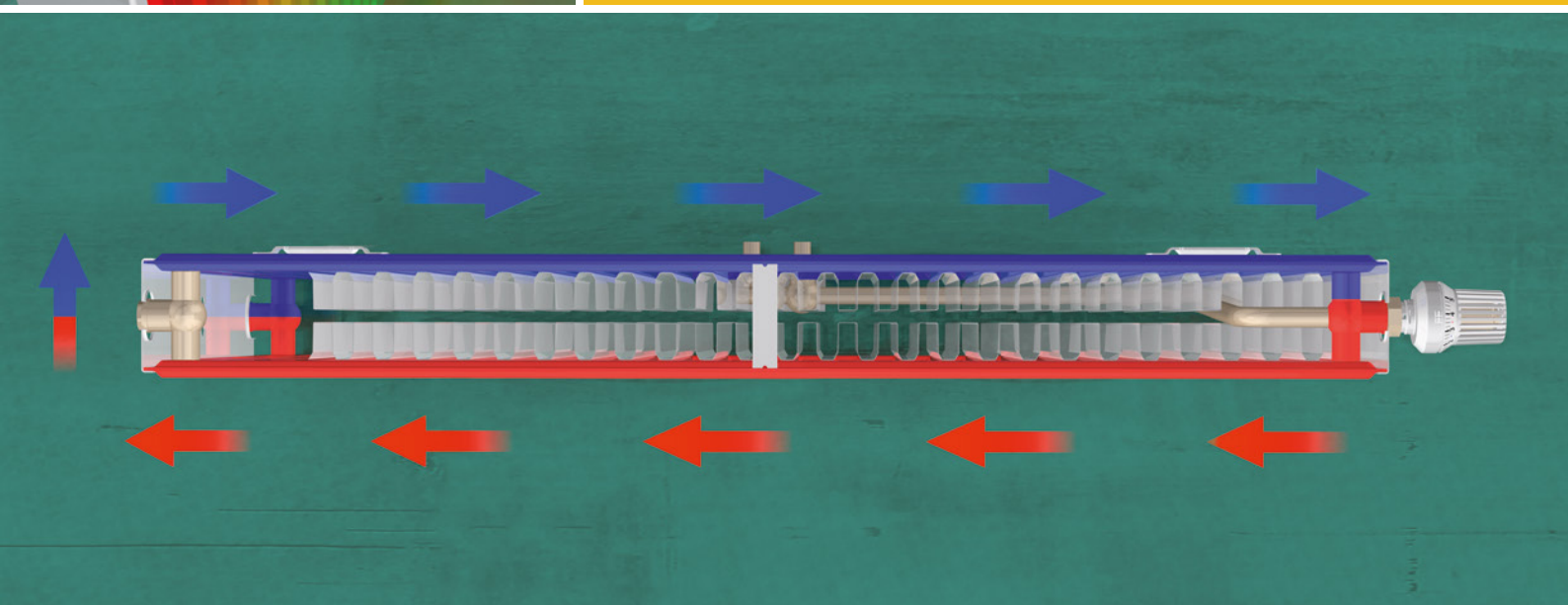
del radiador y hasta un **100% más de calor radiante confortable**.

Para todas las tecnologías de calefacción: Aerotermia o calderas de condensación.

Modelos con distancia entre ejes estándar para la reposición de radiadores sin laboriosos trabajos de rotura y demolición.



Tecnología x2 de ahorro de energía.
Tres acabados diferentes: Profile, Plan o Line.
Cubierta superior y panel lateral estándar.
Amplia gama de tamaños.





PROFILE-K

(FK0)

ESPECIFICACIONES Y PRECIOS

ALTURA 600 TIPO 11 (PANEL + CONVECTOR)

HIDRÁULICO

Modelo	Alto (mm) H	Ancho (mm) L	Fondo desde pared al extremo del radiador (mm)	Distancia entre ejes (mm) R	Contenido en agua (l)	Peso (Kg)	Potencia térmica $\Phi \Delta T 50K$ 75/65/20°C (W/El.)	Potencia térmica $\Phi \Delta T 30K$ 55/45/20°C (W/El.)	Exponente n	Precio €
										Blanco RAL 9016
FK0110604W02	600	400	91	546	1,21	7,95	392	203	1,27	91
FK0110605W02	600	500	91	546	1,51	9,65	490	254	1,27	103
FK0110606W02	600	600	91	546	1,82	11,30	587	304	1,27	116
FK0110607W02	600	700	91	546	2,12	12,95	685	355	1,27	129
FK0110608W02	600	800	91	546	2,43	14,65	783	406	1,27	141
FK0110609W02	600	900	91	546	2,73	16,35	881	456	1,27	155
FK0110610W02	600	1.000	91	546	3,04	18,06	979	507	1,27	167
FK0110611W02	600	1.100	91	546	3,34	19,76	1.077	558	1,27	180
FK0110612W02	600	1.200	91	546	3,65	21,46	1.175	609	1,27	193

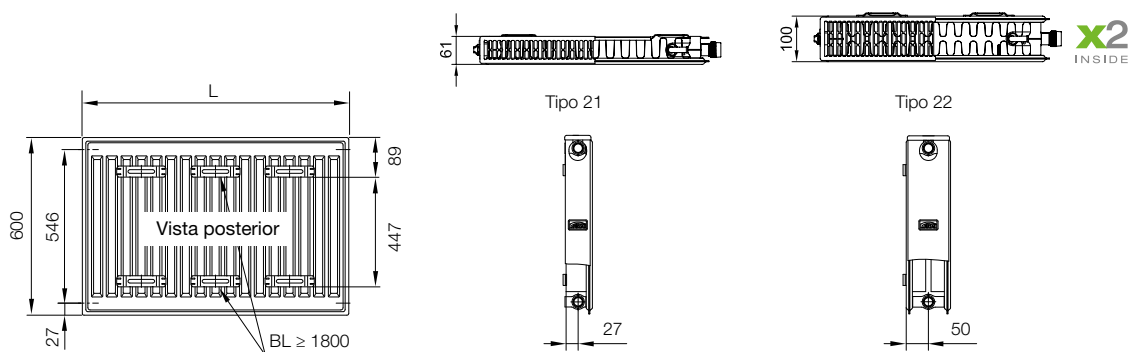
ALTURA 600 TIPO 22 (DOS PANELES + DOS CONVECTOR)

X2
INSIDE

Modelo	Alto (mm) H	Ancho (mm) L	Fondo desde pared al extremo del radiador (mm)	Distancia entre ejes (mm) R	Contenido en agua (l)	Peso (Kg)	Potencia térmica $\Phi \Delta T 50K$ 75/65/20°C (W/El.)	Potencia térmica $\Phi \Delta T 30K$ 55/45/20°C (W/El.)	Exponente n	Precio €
FK0220604W02	600	400	130	546	2,41	12,69	666	341	1,30	152
FK0220605W02	600	500	130	546	3,02	15,50	833	427	1,30	171
FK0220606W02	600	600	130	546	3,63	18,31	1.000	513	1,30	190
FK0220607W02	600	700	130	546	4,24	21,11	1.166	598	1,30	209
FK0220608W02	600	800	130	546	4,85	23,92	1.333	683	1,30	228
FK0220609W02	600	900	130	546	5,47	26,73	1.499	768	1,30	248
FK0220610W02	600	1.000	130	546	6,08	29,63	1.666	854	1,30	267
FK0220611W02	600	1.100	130	546	6,69	32,44	1.833	940	1,30	286
FK0220612W02	600	1.200	130	546	7,30	35,25	1.999	1.025	1,30	305

Stock disponible.

ESQUEMAS



OBSERVACIONES

Accesorios incluidos: Soportes tipo consola larga (separación pared 30 mm), purgador, tapón y diafragma x2 incluido.

Para otros modelos consultar precio y plazo de entrega.

Bitubo o monotubo con diafragma monotubo (no incluido) excepto tipo 10/11.

 **DATOS TÉCNICOS**

Material Acero

Conexiones multi 4 x 1/2"

Presión máxima del ejercicio 10 bar

Temp. máxima del ejercicio 110 °C

Acabado estándar Blanco RAL 9016

Modelo expuesto

Profile-K Tipo 22, 600 x 800 mm | Blanco RAL 9016



5
AÑOS

GARANTÍA



ESPECIFICACIONES Y PRECIOS

TIPO 22 ENTRE EJES 500 **X2** INSIDE

HIDRÁULICO

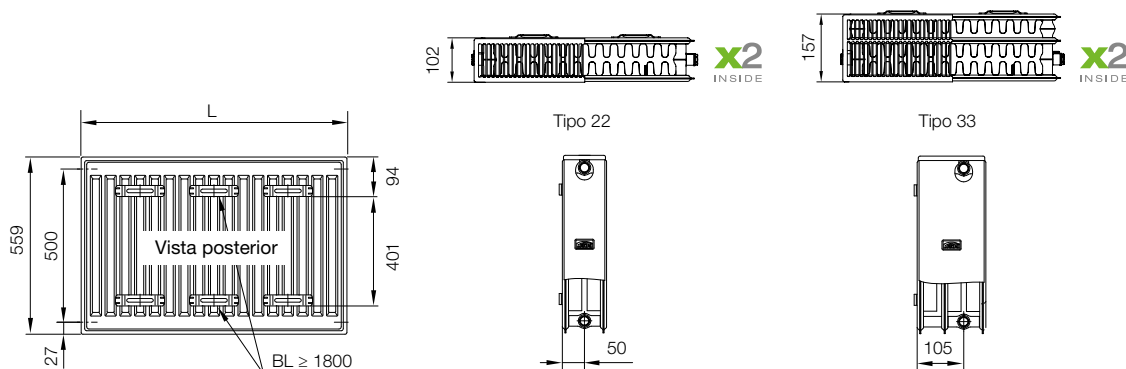
Modelo	Alto (mm) H	Ancho (mm) L	Fondo desde pared al extremo del radiador (mm)	Distancia entre ejes (mm) R	Contenido en agua (l)	Peso (Kg)	Potencia térmica Φ Δ T 50K 75/65/20°C (W/EI.)	Potencia térmica Φ Δ T 30K 55/45/20°C (W/EI.)	Exponente n	Precio €
										Blanco RAL 9016
PK022D504W02	559	405	132	500	2,25	13,33	588	298	1,32	236
PK022D505W02	559	505	132	500	2,82	16,29	734	372	1,32	262
PK022D506W02	559	605	132	500	3,39	19,25	879	445	1,32	289
PK022D507W02	559	705	132	500	3,96	22,21	1.024	518	1,32	315
PK022D508W02	559	805	132	500	4,53	25,16	1.170	592	1,32	342
PK022D509W02	559	905	132	500	5,10	28,12	1.315	666	1,32	368
PK022D510W02	559	1.005	132	500	5,67	31,18	1.460	739	1,32	394
PK022D511W02	559	1.105	132	500	6,25	34,14	1.606	813	1,32	421
PK022D512W02	559	1.205	132	500	6,82	37,10	1.751	887	1,32	447

TIPO 33 ENTRE EJES 500 **X2** INSIDE

PK033D504W02	559	405	187	500	3,37	18,90	843	435	1,28	339
PK033D505W02	559	505	187	500	4,23	23,10	1.051	543	1,28	384
PK033D506W02	559	605	187	500	5,09	27,31	1.259	650	1,28	429
PK033D507W02	559	705	187	500	5,94	31,52	1.467	757	1,28	475
PK033D508W02	559	805	187	500	6,80	35,73	1.675	865	1,28	520
PK033D509W02	559	905	187	500	7,66	39,93	1.883	972	1,28	564
PK033D510W02	559	1.005	187	500	8,51	44,29	2.091	1.079	1,28	609
PK033D511W02	559	1.105	187	500	9,37	48,50	2.300	1.187	1,28	654
PK033D512W02	559	1.205	187	500	10,23	52,77	2.508	1.295	1,28	700

Stock disponible.

ESQUEMAS



OBSERVACIONES

Accesorios incluidos: Soportes tipo consola larga (separación pared 30 mm), purgador, tapón y diafragma x2 incluido.

Para otros modelos consultar precio y plazo de entrega.

Bitubo o monotubo con diafragma monotubo (no incluido).

■ ■ DATOS TÉCNICOS

Material Acero

Conexiones multi 4 x 1/2"

Presión máxima del ejercicio 10 bar

Temp. máxima del ejercicio 110 °C

Acabado estándar Blanco RAL 9016

Modelo expuesto

Plan-K Tipo 22, 559 x 1.205 mm | Blanco RAL 9016



5
AÑOS

GARANTÍA



ESPECIFICACIONES Y PRECIOS

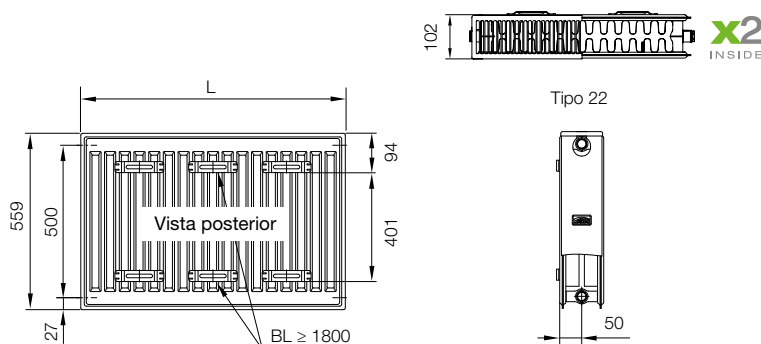
TIPO 22 ENTRE EJES 500 **X2** INSIDE

HIDRÁULICO

Modelo	Alto (mm) H	Ancho (mm) L	Fondo desde pared al extremo del radiador (mm)	Distancia entre ejes (mm) R	Contenido en agua (l)	Peso (Kg)	Potencia térmica Φ Δ T 50K 75/65/20°C (W/El.)	Potencia térmica Φ Δ T 30K 55/45/20°C (W/El.)	Exponente n	Precio €
										Blanco RAL 9016
PLK220550401N2K	559	405	132	500	2,25	13,33	588	298	1,32	299
PLK220550501N2K	559	505	132	500	2,82	16,29	734	372	1,32	328
PLK220550601N2K	559	605	132	500	3,39	19,25	879	445	1,32	357
PLK220550701N2K	559	705	132	500	3,96	22,21	1.024	518	1,32	386
PLK220550801N2K	559	805	132	500	4,53	25,16	1.170	592	1,32	416
PLK220550901N2K	559	905	132	500	5,10	28,12	1.315	666	1,32	445
PLK220551001N2K	559	1.005	132	500	5,67	31,18	1.460	739	1,32	474
PLK220551101N2K	559	1.105	132	500	6,25	34,14	1.606	813	1,32	503
PLK220551201N2K	559	1.205	132	500	6,82	37,10	1.751	887	1,32	532

Stock disponible.

ESQUEMAS



OBSERVACIONES

Accesorios incluidos: Soportes tipo consola larga (separación pared 30 mm), purgador, tapón y diafragma x2 incluido.

Para otros modelos consultar precio y plazo de entrega.

Bitubo o monotubo con diafragma monotubo (no incluido).

DATOS TÉCNICOS

Material Acero

Conexiones multi 4 x 1/2"

Presión máxima del ejercicio 10 bar

Temp. máxima del ejercicio 110 °C

Acabado estándar Blanco RAL 9016

Modelo expuesto

Line-K Tipo 22, 559 x 805 mm | Blanco RAL 9016



5
AÑOS

GARANTÍA



DETERMINACIÓN DEL RADIADOR / FACTORES DE CORRECCIÓN

Factores de conversión en caso de temperaturas nominales diferentes para calentadores de bomba de calor conforme a DINEN442; n = 1,3; cálculo logarítmico.

Determinación de la potencia térmica de un radiador para una temperatura del sistema individual ($t_r/t_e/t_l$) a partir de una potencia térmica normalizada para $\Delta T50$ (75/65/20).

Fórmula de conversión:

$$\Phi_H = \frac{\Phi_s}{F}$$

Φ_H = potencia térmica para una temperatura del sistema individual

Φ_s = potencia térmica normalizada

F = factor de conversión

Ejemplo:

Valores Conocidos:

- temperatura del sistema de calefacción

$$t_r/t_e/t_l = 55/45/20$$

Valor requerido: potencia térmica del radiador para $t_r/t_e/t_l = 55/45/20$

Solución:

$$\Phi_H = \frac{1.960 \text{ watts}}{1,96} = 1.000 \text{ watts}$$





El radiador con una potencia térmica estándar de 1960 vatios entrega en funcionamiento para $t_r/t_e/t_l = 55/45/20$ una potencia de 1000 vatios.



t_r Temperatura de inicio °C	t_e Temperatura de retorno °C	t_l Temperatura del aire ambiente °C						
		10	12	15	18	20	22	24
110	90	0,47	0,48	0,50	0,53	0,54	0,56	0,58
	80	0,51	0,52	0,55	0,58	0,60	0,62	0,64
	70	0,56	0,58	0,61	0,64	0,67	0,69	0,72
	60	0,62	0,64	0,68	0,73	0,76	0,79	0,83
	50	0,70	0,73	0,78	0,84	0,89	0,94	0,99
105	40	0,82	0,86	0,94	1,02	1,09	1,17	1,26
	80	0,52	0,54	0,57	0,60	0,62	0,65	0,67
	70	0,58	0,60	0,63	0,67	0,69	0,72	0,76
	60	0,64	0,67	0,71	0,76	0,79	0,83	0,87
	50	0,73	0,76	0,82	0,88	0,93	0,98	1,04
100	40	0,85	0,90	0,98	1,07	1,14	1,23	1,33
	80	0,54	0,56	0,59	0,63	0,65	0,67	0,70
	70	0,60	0,62	0,66	0,70	0,72	0,76	0,79
	60	0,67	0,69	0,74	0,79	0,83	0,87	0,91
	55	0,71	0,74	0,79	0,85	0,89	0,94	0,99
95	50	0,76	0,79	0,85	0,92	0,97	1,03	1,09
	40	0,89	0,94	1,02	1,12	1,20	1,29	1,40
	70	0,62	0,65	0,68	0,73	0,76	0,79	0,83
	60	0,69	0,72	0,77	0,83	0,87	0,91	0,96
	55	0,74	0,77	0,83	0,89	0,93	0,99	1,04
90	50	0,79	0,83	0,89	0,96	1,02	1,08	1,15
	40	0,93	0,98	1,07	1,18	1,26	1,36	1,48
	80	0,59	0,61	0,64	0,68	0,71	0,74	0,77
	75	0,62	0,64	0,68	0,72	0,75	0,78	0,82
	70	0,65	0,67	0,72	0,76	0,80	0,83	0,87
85	65	0,68	0,71	0,76	0,81	0,85	0,89	0,93
	60	0,72	0,76	0,81	0,87	0,91	0,96	1,01
	55	0,77	0,81	0,87	0,93	0,98	1,04	1,10
	50	0,83	0,87	0,93	1,01	1,07	1,14	1,21
	75	0,64	0,67	0,71	0,75	0,79	0,82	0,86
80	70	0,68	0,70	0,75	0,80	0,84	0,88	0,92
	65	0,72	0,75	0,80	0,85	0,89	0,94	0,99
	60	0,76	0,79	0,85	0,91	0,96	1,01	1,07
	55	0,81	0,85	0,91	0,98	1,04	1,10	1,16
	50	0,87	0,91	0,98	1,07	1,13	1,21	1,29
75	70	0,71	0,74	0,79	0,84	0,88	0,93	0,97
	60	0,80	0,83	0,89	0,96	1,01	1,07	1,13
	50	0,91	0,96	1,04	1,13	1,20	1,28	1,37
	40	1,07	1,14	1,25	1,39	1,50	1,63	1,78
	65	0,79	0,82	0,88	0,95	1,00	1,05	1,12
70	60	0,84	0,88	0,94	1,02	1,08	1,14	1,21
	55	0,89	0,94	1,01	1,10	1,17	1,24	1,32
	50	0,96	1,01	1,10	1,20	1,28	1,37	1,47
	45	1,04	1,10	1,20	1,32	1,42	1,53	1,66
	60	0,88	0,93	1,00	1,08	1,15	1,22	1,30
65	55	0,94	0,99	1,08	1,17	1,25	1,33	1,42
	50	1,01	1,07	1,17	1,28	1,37	1,47	1,58
	45	1,10	1,16	1,28	1,42	1,52	1,65	1,79
	40	1,20	1,28	1,42	1,59	1,73	1,89	2,08
	55	1,00	1,05	1,15	1,26	1,34	1,43	1,54
60	50	1,08	1,14	1,25	1,37	1,47	1,59	1,71
	45	1,17	1,24	1,37	1,52	1,64	1,78	1,94
	40	1,28	1,37	1,52	1,71	1,87	2,05	2,27
	35	1,42	1,53	1,73	1,98	2,19	2,44	2,76
	55	1,07	1,13	1,23	1,36	1,45	1,56	1,68
55	50	1,15	1,22	1,34	1,48	1,60	1,73	1,87
	45	1,25	1,33	1,47	1,65	1,78	1,94	2,13
	40	1,37	1,47	1,64	1,86	2,03	2,24	2,50
	35	1,52	1,65	1,87	2,15	2,39	2,69	3,06
	30	1,73	1,89	2,19	2,59	2,96	3,44	4,13
50	50	1,23	1,31	1,45	1,62	1,75	1,90	2,07
	45	1,34	1,43	1,60	1,80	1,96	2,15	2,37
	40	1,47	1,59	1,78	2,03	2,24	2,48	2,78
	35	1,64	1,78	2,03	2,36	2,64	2,99	3,43
	30	1,87	2,05	2,39	2,86	3,29	3,86	4,67
45	45	1,45	1,56	1,75	1,98	2,17	2,40	2,67
	40	1,60	1,73	1,96	2,25	2,50	2,79	3,15
	35	1,78	1,94	2,24	2,63	2,96	3,38	3,92
	30	2,03	2,24	2,64	3,20	3,70	4,39	5,39
	40	1,75	1,90	2,17	2,53	2,83	3,19	3,66
40	35	1,96	2,15	2,50	2,96	3,37	3,89	4,58
	30	2,24	2,48	2,96	3,63	4,25	5,11	6,38
	30	2,17	2,40	2,83	3,41	3,93	4,62	5,54
30	30	2,50	2,79	3,37	4,21	5,01	6,14	7,87



ACCESORIOS

RADIADORES COMPATIBLES: THERM X2

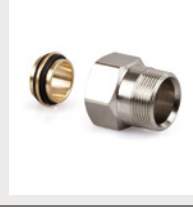
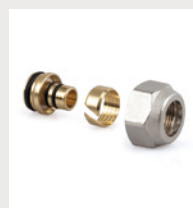
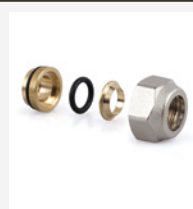
Descripción		Código	Dimensiones	Acabado	Precio € / ud.
Diafragma para instalaciones monotubo para paneles horizontales		ZT00820001	-	-	6,72
Barra portatoallas para paneles horizontales		ZC00400001	450 mm	Blanco	40,32
		ZC00400002	600 mm	Blanco	42,56
Spray de retoque color blanco Kermi		ZK00160001	-	Blanco	29,12
Kit formado por 2 soportes para paredes prefabricadas con tacos y tornillos		ZB03920002	-	-	13,44

Descripción		Código	Conexión a radiador	Conexión a racores	Acabado	Precio € / ud.
Válvula a escuadra ZETA SR termostática		0261-1000N0P	3/8"	24/19	Niquelado	21,63
		0261-1500N0P0	1/2"	24/19	Niquelado	22,58
Detentor a escuadra ZETA SR		0213-1000N0P0	3/8"	24/19	Niquelado	15,96
		0213-1500N0P0	1/2"	24/19	Niquelado	17,48

Descripción	Código	Conexión	Acabado	Precio € / ud.
Cabeza termostática ZETA SR con sensor líquido	N095-0000000	M30 x 1,5	Blanco	20,16



Descripción	Código	Conexión	Acabado	Precio € / ud.
Conexión para tubo de cobre en latón con o-ring	0281-1900N0C0	12 x 24/19	Niquelado	4,04
	0281-1900N0E0	15 x 24/19	Niquelado	3,94
Conexión para tubo multicapa	0283-1900NHF0	10,5/11 - 16 x 24/19	Niquelado	5,04
	0283-1900NFG0	12,5/13 - 18 x 24/19	Niquelado	5,25
Prolongador telescópico 1/2"	0009-1500N000	1/2"	Niquelado	12,76
Prolongador para conexión válvula a tubo	0027-1900N0P0	24/19M x 24/19H	Niquelado	16,38



ES EL RADIADOR IDEAL PARA TRABAJAR A BAJA TEMPERATURA EN COMBINACIÓN CON UNA BOMBA DE CALOR Y FRÍO

El radiador de baja temperatura se calienta rápidamente y distribuye el calor de manera eficaz en la habitación al combinar la tecnología x2 con ventiladores axiales. Aprovecha de manera óptima la baja temperatura de

impulsión de la bomba de calor, calienta de manera eficiente y disipa rápidamente el calor: al renovar edificios antiguos, el radiador se puede conectar a las tuberías existentes (por lo tanto, es la mejor alternativa al suelo radiante). En una construcción nueva, se puede usar en combinación con el suelo radiante en habitaciones que sólo se deben calentar rápidamente en ciertos momentos, p. ej: habitaciones, despachos, baños (la calefacción por suelo radiante reaccionaría muy lentamente aquí).

Ahora como novedad incorpora la opción de refrescante con nuestro cabezal hemostático calor/frío (ZV02730001)

Esta reducción significativa de las temperaturas de nuestra instalación permite un funcionamiento altamente eficiente con bombas de calor y calderas de condensación. Operado como un radiador convencional, los ventiladores se encienden y apagan automáticamente según sea necesario.

Los ventiladores axiales con cojinetes de resorte reducen el ruido al mínimo. Combinación de x-flair con todos los radiadores de panel de acero therm-x2 con la misma estética proporcionando una emisión de calor altamente eficiente con tecnología x2 integrada.



X-FLAIR PLAN-K

KERMI SERIES

(PK02L)

ESPECIFICACIONES Y PRECIOS

TIPO 22 ENTRE EJES 500 **x2** **x-flair**



Modelo	Alto (mm) H	Ancho (mm) L	Fondo desde pared al extremo del radiador (mm)	Distancia entre ejes (mm) R	Contenido en agua (l)	Peso (Kg)	Potencia térmica $\Phi \Delta T 30K$ 55/45/20°C	Potencia térmica $\Phi \Delta T 20K$ 45/35/20°C	Potencia térmica $\Phi \Delta T 12.5K$ 35/30/20°C	Potencia Refrescamiento 17/19/28°C	Precio €
PK02L0550601N1K	559	605	136	500	3,39	19,88	604	389	239	131	526
PK02L0550801N1K	559	805	136	500	4,53	25,92	803	517	318	174	646
PK02L0551001N1K	559	1.005	136	500	5,67	32,07	1.003	646	397	217	782
PK02L0551201N1K	559	1.205	136	500	6,82	38,12	1.202	774	476	260	902

TIPO 33 ENTRE EJES 500 **x2** **x-flair**

Modelo	Alto (mm) H	Ancho (mm) L	Fondo desde pared al extremo del radiador (mm)	Distancia entre ejes (mm) R	Contenido en agua (l)	Peso (Kg)	Potencia térmica $\Phi \Delta T 30K$ 55/45/20°C	Potencia térmica $\Phi \Delta T 20K$ 45/35/20°C	Potencia térmica $\Phi \Delta T 12.5K$ 35/30/20°C	Potencia Refrescamiento 17/19/28°C	Precio €
PK03L0550601N1K	559	605	191	500	5,09	27,31	797	499	297	137	649
PK03L0550801N1K	559	805	191	500	6,80	35,73	1.060	664	395	182	800
PK03L0551001N1K	559	1.005	191	500	8,51	44,29	1.324	829	494	227	966
PK03L0551201N1K	559	1.205	191	500	10,23	52,77	1.587	994	592	272	1.121

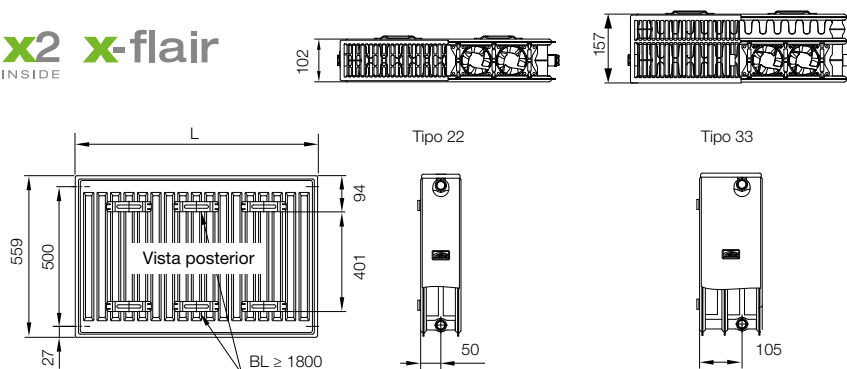
TIPO 22 ENTRE EJES 900 **x2** **x-flair**

Modelo	Alto (mm) H	Ancho (mm) L	Fondo desde pared al extremo del radiador (mm)	Distancia entre ejes (mm) R	Contenido en agua (l)	Peso (Kg)	Potencia térmica $\Phi \Delta T 30K$ 55/45/20°C	Potencia térmica $\Phi \Delta T 20K$ 45/35/20°C	Potencia térmica $\Phi \Delta T 12.5K$ 35/30/20°C	Potencia Refrescamiento 17/19/28°C	Precio €
PK02L0950401N1K	959	405	136	900	3,65	23,22	581	364	217	109	473
PK02L0950601N1K	959	605	136	900	5,49	33,79	868	544	324	164	622
PK02L0950801N1K	959	805	136	900	7,33	44,37	1.155	724	431	218	772
PK02L0951001N1K	959	1.005	136	900	9,17	55,04	1.443	904	539	272	937
PK02L0951201N1K	959	1.205	136	900	11,00	64,60	1.730	1.084	646	330	1.087

Stock disponible.

ESQUEMAS

x2 **x-flair**
INSIDE



OBSERVACIONES

Nivel de presión de sonido: 20 dB - 27 dB.

Requiere un punto de conexión eléctrica (230 V ac 50Hz).

Válido para instalación bitubo o con diafragma para instalaciones monotubo (no incluido).

Para instalaciones monotubo es necesario pedir el diafragma para monotubo (no incluido, ver accesorios).

Accesorios incluidos: Soportes tipo consola larga (separación pared 30 mm), purgador, tapón y diafragma x2 incluido.

Se suministra con ventilador axial preinstalado y unidad de control totalmente autónoma.

Para otros modelos consultar precio y plazo de entrega.

ACCESORIOS

Accesorio	Referencia	Características	Medidas	Acabado	Precio € / ud.
	ZV02730001	Cabezal termostático frío y calor	-	Blanco	60



 DATOS TÉCNICOS

- Material** Acero
- Conexiones** multi 4 x 1/2"
- Presión máxima del ejercicio** 10 bar
- Temp. máxima del ejercicio** 55 °C
- Acabado estándar** Blanco RAL 9016
- Modelo expuesto**
559 x 1.205 mm | Blanco RAL 9016

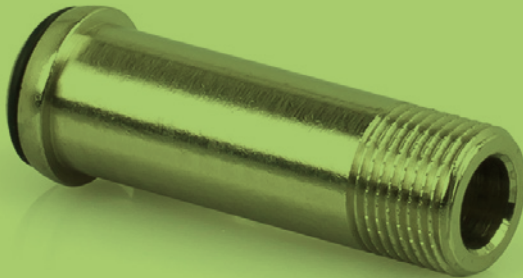
-  **5** AÑOS | GARANTÍA
-  **3** AÑOS | GARANTÍA COMPONENTES ELECTRÓNICOS



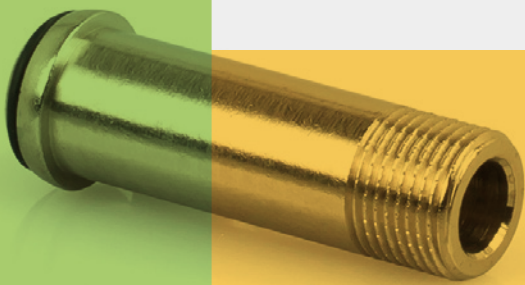
arbonia SERIES

VASCO SERIES

KERMI SERIES













ACCESORIOS GENERALES




ACCESORIOS

VÁLVULAS PARA RADIADORES SERIE ITALIA

Descripción	Código	Conexión a radiador	Conexión a racores	Acabado	Precio € / ud.
Válvula a escuadra ZETA SR termostática	 0261-1000N0P	3/8"	24/19	Niquelado	21,63
	 0261-1500N0P0	1/2"	24/19	Niquelado	22,58
Válvula manual a escuadra ZETA SR simple regulación	 0215-1000N0P0	3/8"	24/19	Niquelado	17,17
	 0215-1500N0P0	1/2"	24/19	Niquelado	18,53
Detentor a escuadra ZETA SR	 0213-1000N0P0	3/8"	24/19	Niquelado	15,96
	 0213-1500N0P0	1/2"	24/19	Niquelado	17,48
Válvula termostatizable ZETA SR vertical a derecha	 0246-1500N0P0	1/2"	24/19	Niquelado	32,81
Detentor ZETA SR vertical a izquierda	 0263-1500N0P0	1/2"	24/19	Niquelado	24,26
Válvula termostatizable ZETA SR vertical a izquierda	 0249-1500N0P0	1/2"	24/19	Niquelado	32,81
Detentor ZETA SR vertical a derecha	 0264-1500N0P0	1/2"	24/19	Niquelado	24,26

Descripción		Código	Conexión a radiador	Conexión a racores	Acabado	Precio € / ud.
Válvula Freestyle ZETA SR monotubo/bitubo termostatizable (50 mm a ejes)		0706N	1/2"	24/19	Niquelado	69,83
Válvula monotubo/bitubo termostatizable ZETA SR con detentor incorporado completa de sonda a 450 mm, a escuadra, conexión vertical (38 mm entre ejes)		0721-1500N0P0	1/2"	24/19	Niquelado	68,25
Válvula monotubo termostatizable ZETA SR con detentor incorporado completa de sonda a 450 mm (38 mm entre ejes)		0709-1500N0P0	1/2"	24/19	Niquelado	68,25
Válvula monotubo manual ZETA SR a 4 vías, simple regulación completa de sonda a 400 mm (38 mm entre ejes)		0700-1500NDP0	1/2"	24/19	Niquelado	42,00

EMBELLECEDORES PARA VÁLVULAS





Descripción		Código	Dimensiones	Acabado	Precio € / ud.
Tapa embellecedora para válvula 0706N		0713-0000V00A	80 x 115 x 46 mm	Blanco	12,60
		0713-0000V00S	80 x 115 x 46 mm	Negro mate	25,20
		0713-0000C000	80 x 115 x 46 mm	Cromo	23,10
		0713-0000NS00	80 x 115 x 46 mm	Inox satinado	63,00
		0713-0000Z000	80 x 115 x 46 mm	Bronce	68,25
		0713-0000D000	80 x 115 x 46 mm	Oro	69,30

ACCESORIOS

CABEZALES TERMOSTÁTICOS





Descripción		Código	Conexión	Acabado	Precio € / ud.
Cabeza termostática ZETA SR con sensor líquido		N095-00000000	M30 x 1,5	Blanco	20,16
Cabeza termostática ZETA SR con sensor líquido		N093-0000C000	M30 x 1,5	Cromo	63,00
		N093-0000V00S	M30 x 1,5	Negro mate	63,00
		N093-0000NS00	M30 x 1,5	Inox satinado	81,90
		N093-0000Z000	M30 x 1,5	Bronce	78,75
		N093-0000D000	M30 x 1,5	Oro	92,40

CONEXIONES Y RACORES PARA VÁLVULAS






Descripción		Código	Conexión	Acabado	Precio € / ud.
Conexión para tubo de cobre en latón con o-ring		0281-1900N0C0	12 x 24/19	Niquelado	4,04
		0281-1900N0E0	15 x 24/19	Niquelado	3,94
Conexión para tubo multicapa		0283-1900NHF0	10,5/11 - 16 x 24/19	Niquelado	5,04
		0283-1900NFG0	12,5/13 - 18 x 24/19	Niquelado	5,25
Prolongador telescópico 1/2"		0009-1500N000	1/2"	Niquelado	12,76
Prolongador para alineamiento radiador 1/2" 60 mm		0028-1500N000	1/2" x 60 mm	Niquelado	10,29

Descripción	Código	Conexión	Acabado	Precio € / ud.
Prolongador para conexión válvula a tubo 	0027-1900N0P0	24/19M x 24/19H	Niquelado	16,38

VÁLVULAS DE DISEÑO

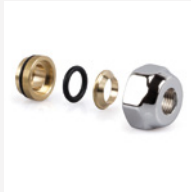
Descripción	Código	Conexión a radiador	Conexión a racores	Acabado	Precio € / ud.
Blíster Válvula + Detentor ZETA SR Incluidos los adaptadores para tubo de cobre Ø15 mm y tubo multicapa Ø16x2 mm. 	V13060H	1/2"	1/2"	Blanco	46,20
	V13060B	1/2"	1/2"	Cromado	46,20
	V1406NE	1/2"	1/2"	Negro	46,20
Válvula Victoria ZETA SR Válvula a escuadra para tubo de cobre y multicapa. Este modelo no tiene detentor, pedir siempre 2 válvulas. 	V0330B	1/2"	24/19	Cromado	75,60
Válvula Esedra ZETA SR Válvula a escuadra para tubo de cobre y multicapa. Este modelo no tiene detentor, pedir siempre 2 válvulas. 	0603E	1/2"	24/19	Blanco	75,60
	0603B	1/2"	24/19	Cromado	75,60
	0603J	1/2"	24/19	Satinado inox	92,40
Válvula Tondera ZETA SR Válvula a escuadra para tubo de cobre y multicapa. 	V30110E	1/2"	24/19	Blanco	54,60
	V30110B	1/2"	24/19	Cromado	54,60
	0623NE	1/2"	24/19	Negro mate	54,60
	0623CA	1/2"	24/19	Cappuccino	54,60
	V30110J	1/2"	24/19	Satinado inox	65,10
	0623BR	1/2"	24/19	Bronce	65,10
	0623GL	1/2"	24/19	Oro	79,80

ACCESORIOS


Descripción	Código	Conexión a radiador	Conexión a racores	Acabado	Precio € / ud.
Detentor ZETA SR Tondera Detentor a escuadra para tubo de cobre y multicapa. 	V30210E	1/2"	24/19	Blanco	52,50
	V30210B	1/2"	24/19	Cromado	52,50
	0673NE	1/2"	24/19	Negro mate	52,50
	0673CA	1/2"	24/19	Cappuccino	52,50
	V30210J	1/2"	24/19	Satinado inox	63,00
	0673BR	1/2"	24/19	Bronce	63,00
	0673GL	1/2"	24/19	Oro	77,70
Válvula ángulo ZETA SR Tondera a derecha 	0628BL	1/2"	24/19	Blanco	63,00
	0628CR	1/2"	24/19	Cromado	63,00
	0628NE	1/2"	24/19	Negro mate	63,00
	0628CA	1/2"	24/19	Cappuccino	63,00
	0628SI	1/2"	24/19	Satinado inox	63,00
	0628BR	1/2"	24/19	Bronce	63,00
	0628GL	1/2"	24/19	Oro	88,20
Detentor ángulo ZETA SR Tondera a izquierda 	0678BL	1/2"	24/19	Blanco	60,90
	0678CR	1/2"	24/19	Cromado	60,90
	0678NE	1/2"	24/19	Negro mate	60,90
	0678CA	1/2"	24/19	Cappuccino	60,90
	0678SI	1/2"	24/19	Satinado inox	71,40
	0678BR	1/2"	24/19	Bronce	71,40
	0678GL	1/2"	24/19	Oro	86,10
Válvula ángulo ZETA SR Tondera a izquierda 	0629BL	1/2"	24/19	Blanco	63,00
	0629CR	1/2"	24/19	Cromado	63,00
	0629NE	1/2"	24/19	Negro mate	63,00
	0629CA	1/2"	24/19	Cappuccino	63,00
	0629SI	1/2"	24/19	Satinado inox	63,00
	0629BR	1/2"	24/19	Bronce	63,00
	0629GL	1/2"	24/19	Oro	88,20
Detentor ángulo ZETA SR Tondera a derecha 	0679BL	1/2"	24/19	Blanco	60,90
	0679CR	1/2"	24/19	Cromado	60,90
	0679NE	1/2"	24/19	Negro mate	60,90
	0679CA	1/2"	24/19	Cappuccino	60,90
	0679SI	1/2"	24/19	Satinado inox	71,40
	0679BR	1/2"	24/19	Bronce	71,40
	0679GL	1/2"	24/19	Oro	86,10

Descripción	Código	Conexión a radiador	Conexión a racores	Acabado	Precio / ud.	
Válvula monotubo ZETA SR vertical (38 mm a ejes). Válvula monotubo con conexión vertical a escuadra termostatizable y con detentor incorporado para tubo de cobre o multicapa, completa con sonda de 450 mm.		0688E	1/2"	24/19	Blanco	130,20
	0688B	1/2"	24/19	Cromado	130,20	
	0688J	1/2"	24/19	Satinado inox	172,20	
	0688N	1/2"	24/19	Negro mate	130,20	
	0688BR	1/2"	24/19	Bronce	172,20	
	0688GL	1/2"	24/19	Oro	228,90	
Válvula monotubo ZETA SR lateral (38 mm a ejes). Válvula monotubo con conexión lateral a escuadra termostatizable y con detentor incorporado para tubo de cobre o multicapa, completa con sonda de 450 mm.		0691E	1/2"	24/19	Blanco	130,20
	0691B	1/2"	24/19	Cromado	130,20	
	0691J	1/2"	24/19	Satinado inox	172,20	
	0691N	1/2"	24/19	Negro mate	130,20	
	0691BR	1/2"	24/19	Bronce	172,20	
	0691GL	1/2"	24/19	Oro	228,90	




CONEXIONES PARA VÁLVULAS

Descripción	Código	Para tubo de:	Conexión a racores	Acabado	Precio € / ud.
Conexiones para tubo de cobre 	A33107B	12 mm	24/19	Cromado	6,56
	A33109B	15 mm	24/19	Cromado	6,56
	A33110B	16 mm	24/19	Cromado	6,56
	A33111B	18 mm	24/19	Cromado	6,56
	A33107J	12 mm	24/19	Satinado inox	8,19
	A33109J	15 mm	24/19	Satinado inox	8,19
	A33110J	16 mm	24/19	Satinado inox	8,19
	A33111J	18 mm	24/19	Satinado inox	8,19
	A33107BR	12 mm	24/19	Bronce	8,19
	A33109BR	15 mm	24/19	Bronce	8,19
	A33110BR	16 mm	24/19	Bronce	8,19
	A33111BR	18 mm	24/19	Bronce	8,19
	A33107GL	12 mm	24/19	Oro	11,45
	A33109GL	15 mm	24/19	Oro	11,45
	A33110GL	16 mm	24/19	Oro	11,45
A33111GL	18 mm	24/19	Oro	11,45	

ACCESORIOS

Descripción	Código	Para tubo de:	Conexión a racores	Acabado	Precio € / ud.
Adaptador para tubo multicapa 	A55502B	16 x 2 mm	24/19	Cromado	8,19
	A55506B	18 x 2 mm	24/19	Cromado	8,19
	A55508B	20 x 2 mm	24/19	Cromado	8,19
	A55502J	16 x 2 mm	24/19	Satinado inox	10,40
	A55506J	18 x 2 mm	24/19	Satinado inox	10,40
	A55508J	20 x 2 mm	24/19	Satinado inox	10,40
	A55502BR	16 x 2 mm	24/19	Bronce	10,08
	A55506BR	18 x 2 mm	24/19	Bronce	10,08
	A55508BR	20 x 2 mm	24/19	Bronce	10,08
	A55502GL	16 x 2 mm	24/19	Oro	13,13
	A55506GL	18 x 2 mm	24/19	Oro	13,13
A55508GL	20 x 2 mm	24/19	Oro	13,13	

KIT CUBRETUBOS

Descripción	Código	Dimensiones	Acabado	Precio € / ud.
Kit cubretubos redondo (2 Piezas) 	A54500E	70 mm. Ø 16 mm	Blanco	39,90
	A54500B	70 mm. Ø 16 mm	Cromado	39,90
	0491NE	70 mm. Ø 16 mm	Negro	39,90
	0491CA	70 mm. Ø 16 mm	Cappuccino	39,90
	A54500J	70 mm. Ø 16 mm	Satinado inox	65,10
	0491BR	70 mm. Ø 16 mm	Bronce	65,10
	0491GL	70 mm. Ø 16 mm	Oro	117,60
	Kit cubretubos cuadrado (38 mm a ejes) 	0493E	70 mm. Ø 16 mm	Blanco
0493B		70 mm. Ø 16 mm	Cromado	69,30
0493NE		70 mm. Ø 16 mm	Negro	69,30
0493CA		70 mm. Ø 16 mm	Cappuccino	69,30
0493J		70 mm. Ø 16 mm	Satinado inox	86,10
0493BR		70 mm. Ø 16 mm	Bronce	86,10
0493GL		70 mm. Ø 16 mm	Oro	130,20
Kit cubretubos cuadrado (50 mm a ejes) 		A54703E	70 mm. Ø 16 mm	Blanco
	A54703B	70 mm. Ø 16 mm	Cromado	69,30
	0494NE	70 mm. Ø 16 mm	Negro	69,30
	0494CA	70 mm. Ø 16 mm	Cappuccino	69,30
	A54703J	70 mm. Ø 16 mm	Satinado inox	86,10
	0494BR	70 mm. Ø 16 mm	Bronce	86,10
	0494GL	70 mm. Ø 16 mm	Oro	130,20

CONDICIONES GENERALES

Todas las relaciones comerciales entre TECNA y su cliente se regirán por las siguientes condiciones generales de venta, que se entenderán como aceptadas por el comprador por el sólo hecho de cursar un pedido.

PRODUCTOS COMERCIALIZADOS

TECNA comercializa todos los productos que figuran en esta Tarifa en España, Portugal, América y Norte de África.

CATÁLOGOS, OFERTAS Y PEDIDOS

- Los contenidos de nuestros catálogos, tarifas y ofertas se facilitan a título orientativo y pueden ser variados por TECNA sin previo aviso.
- Los pedidos de nuestros clientes, estarán supeditados a la posterior aceptación por parte de TECNA, independientemente de que exista una oferta previa, ya que ésta nunca puede tener carácter vinculante.
- Para que pueda ser tramitado un pedido, éste tendrá que ser por e-mail (pedidos@tecna.es) y disponer TECNA de la ficha de cliente debidamente cumplimentada, firmada y sellada.
- Cualquier condición consignada por el comprador en su pedido, que no se ajuste a las condiciones generales de venta, se considerará nula, salvo que sea asumida por TECNA en la aceptación del pedido.

PRECIOS

- En las tarifas de precios no están incluidos el I.V.A. ni otras tasas, recargo de equivalencia, portes, etc.
- Nuestros precios de venta podrán ser modificados con un simple aviso al cliente.
- TECNA procurará tener sus tarifas actualizadas tanto en esta Tarifa de productos como en su página web www.tecna.es

CONDICIONES DE PAGO

- El pago del precio de nuestras mercancías debe hacerse al CONTADO mediante transferencia bancaria anticipada ó en nuestras oficinas de Algete (Madrid), salvo otro acuerdo con el comprador, en cuyo caso lo hará efectivo en un plazo máximo de 60 días a partir de la fecha del suministro previa aceptación de riesgo por crédito y caución.
- En el caso de retraso en el pago, le serán cargados al comprador todos los gastos bancarios ocasionados.
- La falta de pago supone la inmediata anulación de la Garantía de los productos y del suministro de los pedidos pendientes.

PLAZOS DE ENTREGA

- Tanto los plazos de entrega indicados en esta Tarifa de productos como los que constarán en nuestra aceptación de pedido serán meramente orientativos.
- Si se produjeran retrasos en los plazos previstos de entrega, la responsabilidad de TECNA sería nula, salvo que exista acuerdo expreso en contrario en la aceptación de pedido.

En caso de que el retraso se produjera por causas ajenas a esta sociedad y/o de fuerza mayor (incendios, averías graves, huelgas), la responsabilidad sería nula en todos los casos.

PORTES Y CONDICIONES DE ENTREGA

- Disfrutarán de portes pagados y material entregado sobre camión los pedidos por valor superior a 250 euros netos con destino a cualquier parte de España (incluido Islas Baleares) y Portugal peninsular, por lo que se exceptúan expresamente las Islas Canarias, Ceuta y Melilla.

- En caso de que la mercancía viaje por cuenta de TECNA, y de observar alguna anomalía en la entrega, deberá hacerse constar en el albarán de la Agencia de Transportes y, en el plazo máximo de 24 horas informar vía mail o fax a TECNA.

De ser posible, remitir fotografías a fin de tramitar las reclamaciones oportunas.

- Cuando la mercancía viaje a portes debidos será por cuenta y riesgo del comprador.
- Cuando haya un pedido con varias partidas o unidades, podrán cumplimentarse en entregas parciales, salvo indicación contraria del comprador.

DEVOLUCIONES

- Las devoluciones de material, previa autorización por escrito de TECNA deberán siempre realizarse a Portes Pagados, con sus embalajes originales y equipos en condiciones de venta.
- No se admitirá ninguna devolución pasados 15 días desde el suministro de los materiales.
- En toda devolución de mercancía se depreciará un 15% del valor neto facturado, en concepto de costes de administración, revisión y acondicionamiento.

ANULACIÓN DE PEDIDOS

Los pedidos en curso no podrán ser anulados en los casos siguientes:

- Cuando ya se haya efectuado la expedición de la mercancía, en su defecto, cuando hayan pasado 7 días de la fecha del pedido.
- Cuando tratándose de materiales no disponibles en stock de fabricación especial, ya esté en curso o adquisición o fabricación.
- TECNA se reserva el derecho de anular los pedidos pendientes de entrega cuando el comprador hubiese incumplido total o parcialmente anteriores compromisos comerciales con nosotros.

GARANTÍA

- La garantía cubre defectos de fabricación durante un máximo de 5 años (3 años para componentes electrónicos), siempre que el producto no haya sido manipulado, o que la avería se deba a un mal uso o instalación indebida.
- Todo producto enviado para su reparación en garantía deberá ir acompañado, para poder acreditar que la garantía es efectiva, de Factura de compra (emitida por TECNA) y factura de venta (documento que demuestre cuándo compró el producto el consumidor final).

PROPIEDAD DE LA MERCANCÍA

- TECNA se reserva el dominio de la propiedad de la mercancía hasta su completo pago por parte del comprador.

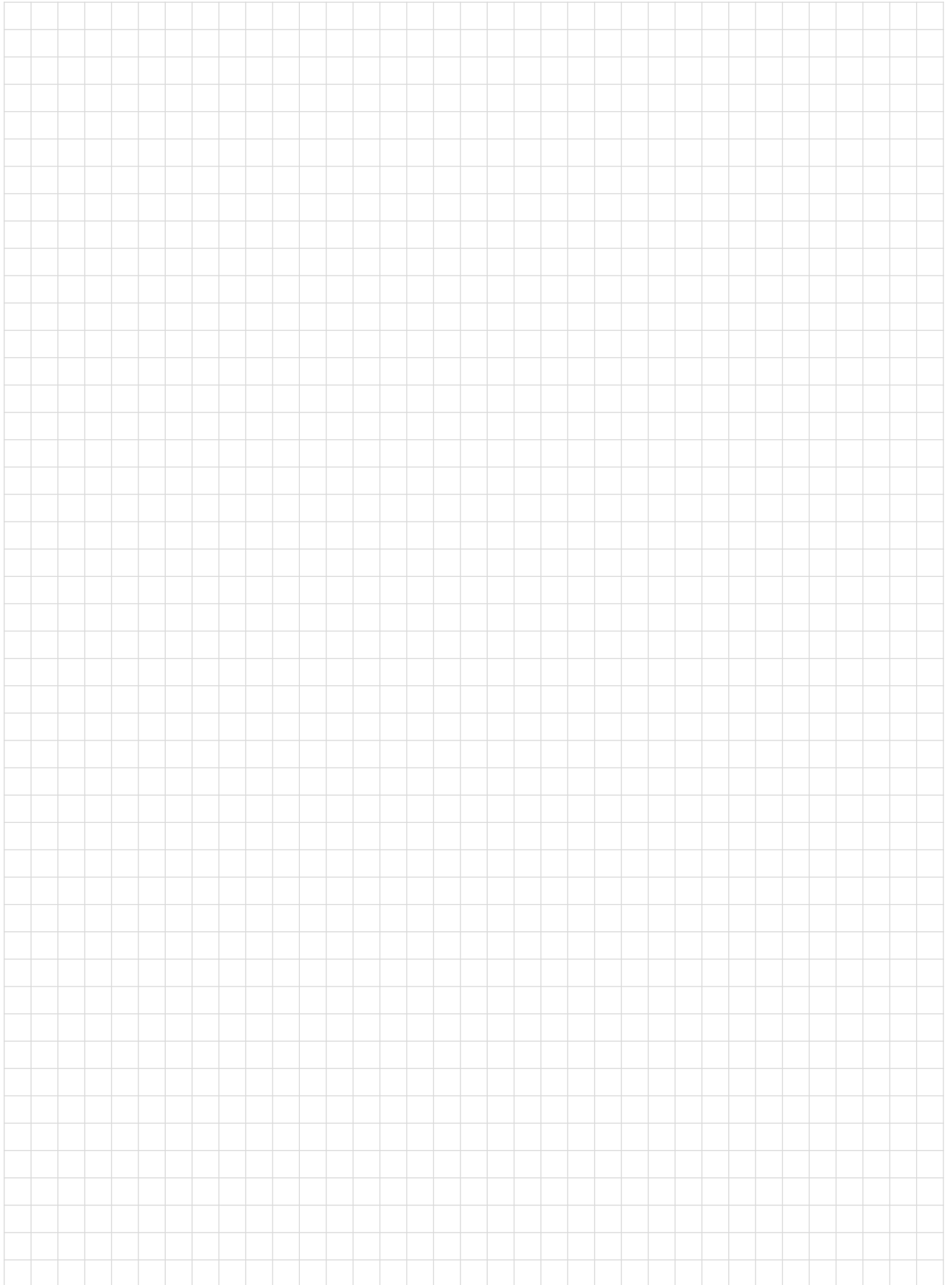
IMPUESTOS

- Se aplicarán los vigentes en el momento de la compra.

JURISDICCIÓN

- En caso de litigio, el comprador admite someterse a los Juzgados y Tribunales de Madrid.

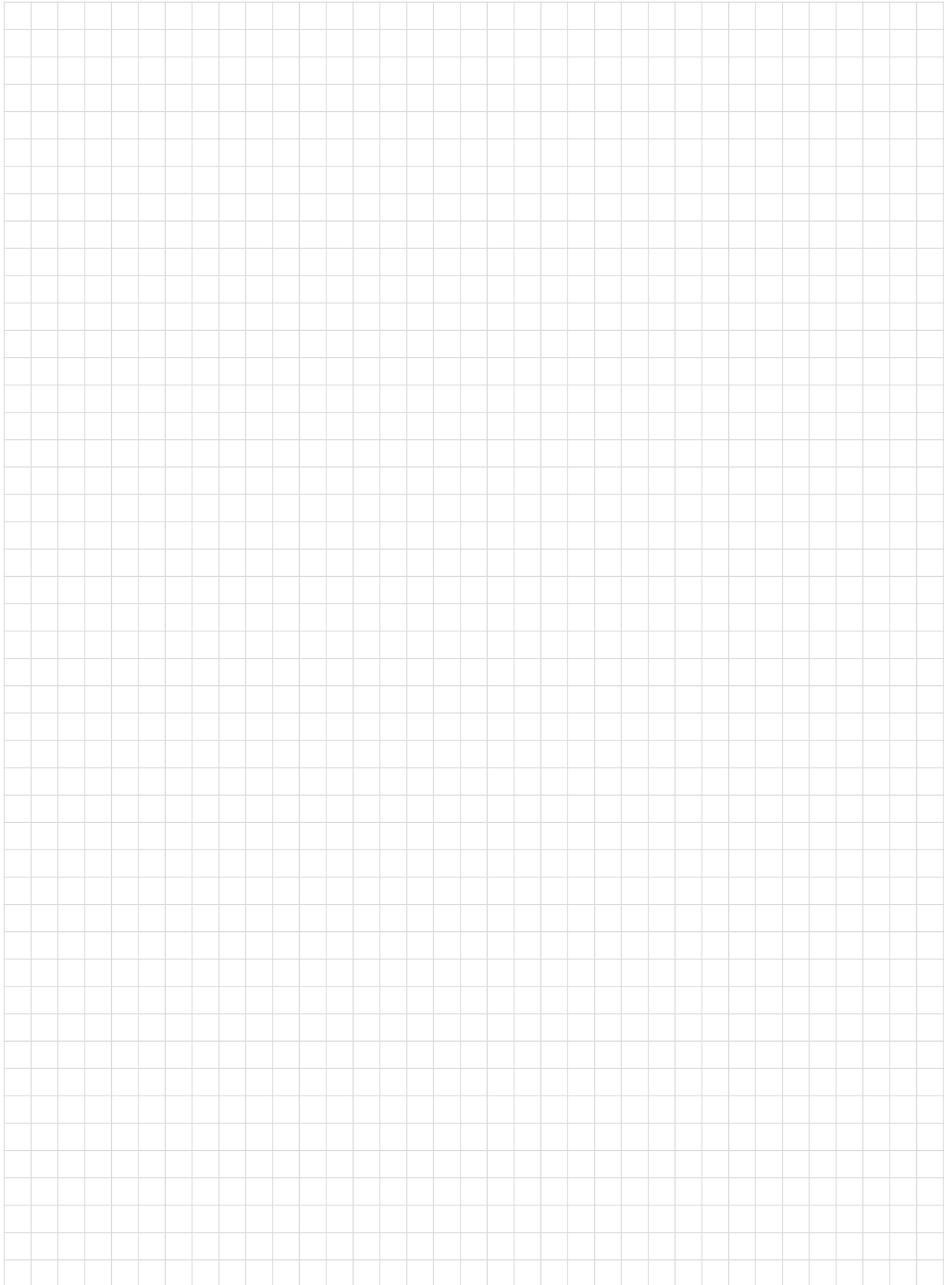
NOTAS



NOTAS



NOTAS





www.tecna.es

Avda. de la Vega, 24
28108 Alcobendas
(Madrid)

+34 91 628 20 56

comercial@tecna.es